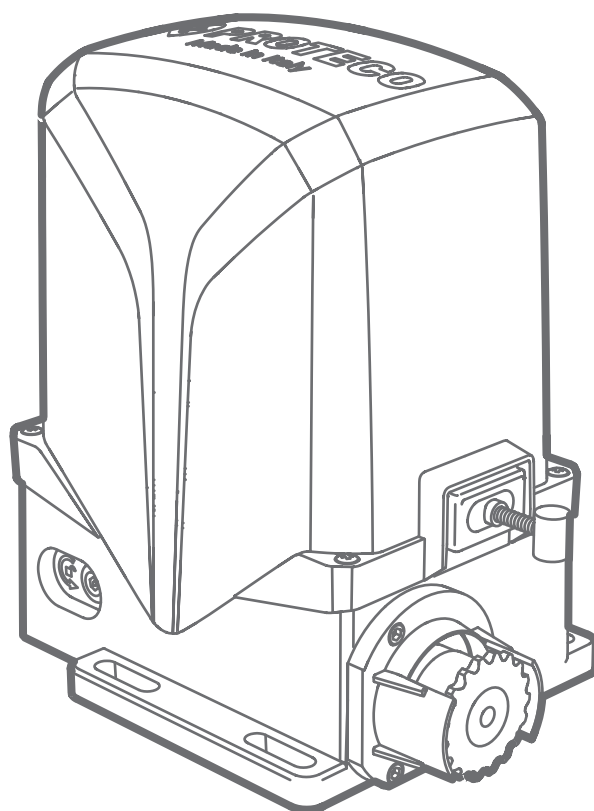
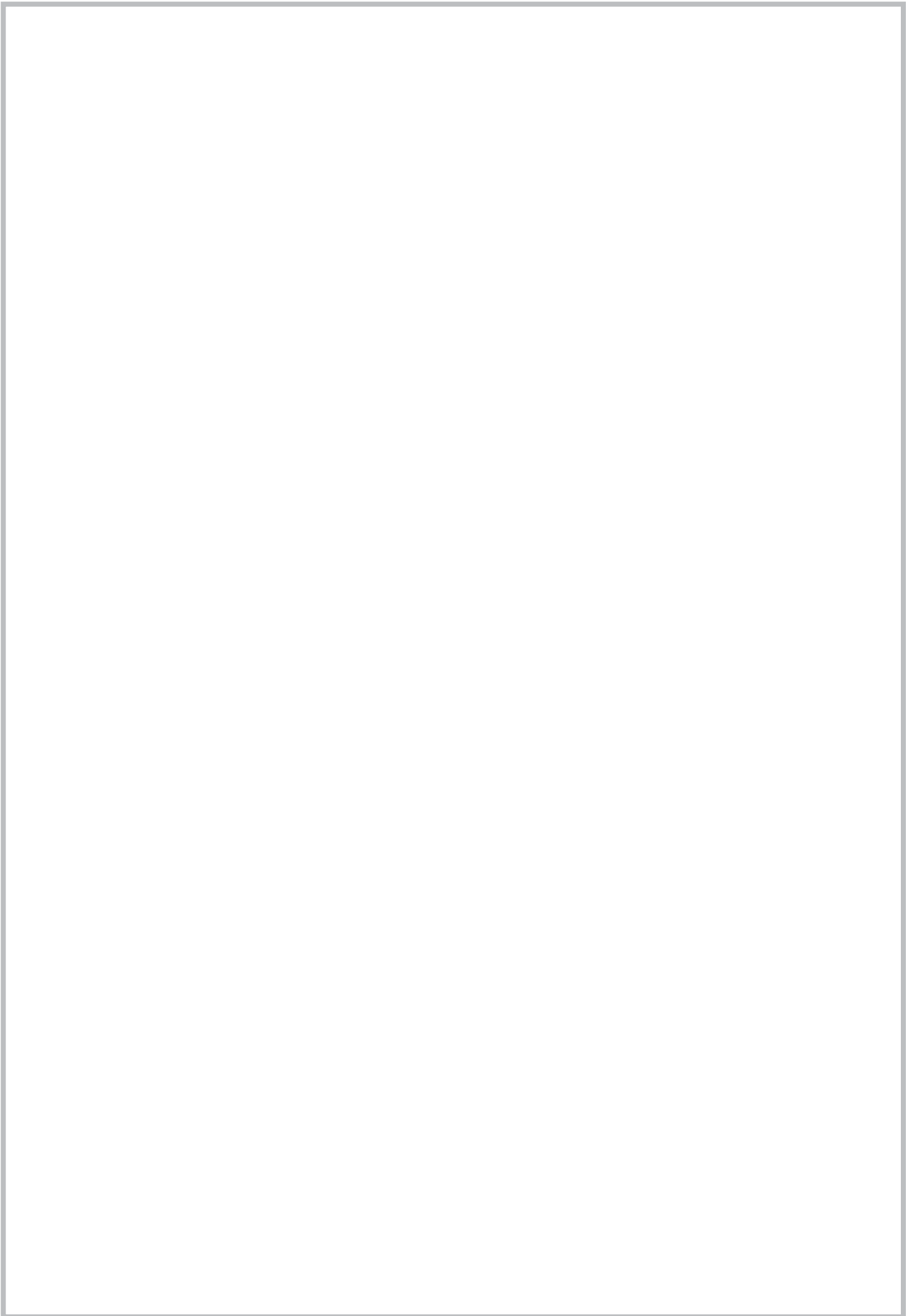


MOVER CAT




**ACCIONAMIENTO ELECTROMECAÁNICO
PARA PUERTAS CORREDERAS**



Índice

1.	INSTRUCCIONES Y PRECAUCIONES GENERALES DE SEGURIDAD	pag. 01
	DECLARACIÓN DE CONFORMIDAD	pag. 01
2.	DESCRIPCIÓN DEL PRODUCTO Y DESTINACIÓN DE USO	pag. 01
2.1	CARACTERÍSTICAS TÉCNICAS	pag. 02
2.2	CONTENIDO DE LA CAJA	pag. 02
2.3	DIMENSIONES	pag. 02
3.	INSTALACIÓN	pag. 03
3.1	Verificaciones preliminares	pag. 03
3.2	Conexiones Eléctricas	pag. 03
	3.2.1 INSTALACIÓN ESTANDARD	
	3.2.2 CABLES ELÉCTRICOS	
3.3	CARACTERÍSTICAS	pag. 04
3.4	Instalación del accionamiento	pag. 04
3.5	Montaje cremallera	pag. 05
	3.5.1 Cremallera B117 en PVC	
	3.5.2 Cremallera B102 en hierro	
3.6	Finales de carrera	pag. 06
	3.6.1 Finales de carrera en nylon-vidro para cremallera B117	
	3.6.2 Finales de carrera universales en acero	
3.7	Montaje cadena	pag. 07
	3.7.1 Finales de carrera para motor de cadena	pag. 08
4.	CONEXIONES ELÉCTRICAS	pag. 08
5.	ENSAYO DEL AUTOMATISMO	pag. 08
6.	FUNCIONAMIENTO MANUAL	pag. 09
	6.1 Desbloqueo para funcionamiento manual	
	6.2 Restablecimiento del modo automático	
7.	MANTENIMIENTO	pag. 09
8.	ELIMINACIÓN	pag. 09

1. PRECAUCIONES GENERALES DE SEGURIDAD

Este manual contiene informaciones importantes para la seguridad de las personas. Una instalación errada o un uso impropio pueden causar graves daños a personas y a objetos. Lea con atención este manual. Preste particular atención a las secciones marcadas por el símbolo 

Aguarde este manual para consultas futuras.



Antes de realizar cualquier intervención, quite siempre la alimentación eléctrica al sistema y asegure de que el sistema de tierra esté bien conectado.

La realización y la instalación de puertas y portones automáticos deben siempre cumplir con la Directiva 2006/42/CE y las normas EN 12445 y EN 12453. El conexionado, el montaje y la puesta en funcionamiento del automatismo deben ser realizados por personal calificado y experto, quien deberá también analizar los riesgos y asegurar que la obra cumpla con las normativas de seguridad vigentes. Este producto fue proyectado sólo para la destinación de uso indicada. Cualquier otro uso diferente puede perjudicar la integridad y seguridad del producto mismo y por eso debe considerarse prohibido.



Mantener los transmisores o cualquier otro dispositivo de comando fuera del alcance de los niños para evitar que el automatismo se accione de manera involuntaria. Utilice solo repuestos originales PROTECO para el mantenimiento de su automatismo. Está prohibido alterar y modificar cualquier componente. Proteco Srl declina toda responsabilidad en caso se utilicen componentes adjuntivos o repuestos que no pertenezcan a su fabricación. Cualquier otro uso distinto debe ser considerado incorrecto y por eso prohibido.

DECLARACIÓN DE CONFORMIDAD Y DECLARACIÓN DE INCORPORACIÓN PARA LAS CASI-MÁQUINAS

Según el Anexo II B de la Directiva Máquinas 2006/42/CE



Proteco S.r.l.
via Neive 77, 12050 Castagnito (CN) Italia
tel (+39) 0173210111 - fax (+39) 0173210199
www.proteco.net - info@proteco.net

Declaramos bajo nuestra exclusiva responsabilidad la conformidad del

Producto: **Accionamiento electromecánico para puertas correderas**
Modelos: MOVER 5, MOVER 6, MOVER 8, MOVER 15, CAT 5, CAT 8
MOVER 5 115V, MOVER 8 115V, MOVER 15 115V, CAT 5 115V, CAT 8 115V

Cumple con los requisitos esenciales de seguridad de la Directiva 2006/42/CE Anexo I (directiva máquinas):

1.1.2 - 1.1.3 - 1.1.5 - 1.2.1 - 1.2.2 - 1.2.3 - 1.2.6 - 1.3.2 - 1.3.4 - 1.3.9 - 1.4.1 - 1.4.2.1 - 1.5.1 - 1.5.4 - 1.5.6 - 1.5.8 - 1.5.13 - 1.6.1 - 1.6.4 - 1.7.1 - 1.7.3 - 1.7.4

Cumple con las prescripciones de las directivas:

2014/30/UE (EMC)
2011/65/CE (RoHS2)
2014/35/UE (LDV)

Además cumple donde aplicable con las normas siguientes:

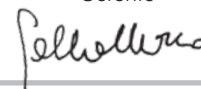
- **EN 12453** Puertas industriales, comerciales, de garaje y portones. Seguridad de utilización de puertas motorizadas. Requisitos.
- **EN 60335-1** Aparatos electrodomésticos y análogos. Seguridad. Parte 1: Requisitos generales.
- **EN 60335-2-103** Aparatos electrodomésticos y análogos. Seguridad. Parte 2-103: Requisitos particulares para accionadores de portones, puertas y ventanas.

Asimismo declara que:

- la documentación técnica pertinente ha sido compilado conformemente al anexo VII B de la directiva 2006/42/CE.
- la documentación técnica concerniente la fabricación pertenece a Proteco S.r.l. y puede ser facultada por correo bajo un pedido adecuadamente motivado por las autoridades nacionales.
- no está permitido poner en funcionamiento la Casi-Máquina aquí mencionada, hasta que la máquina, en la que deberá incorporarse, no haya sido identificado y sea declarada conforme con la Directiva 2006/42/CE.

Hecho en CASTAGNITO, a 20/01/2020

Marco Gallo
Gerente



2. DESCRIPCIÓN DEL PRODUCTO Y DESTINACIÓN DE USO

El motor MOVER está realizado para automatizar portones correderas con cremallera para uso residencial u condominial. Cualquier uso distinto está prohibido.

Todos los motores de la gama MOVER llevan un sistema irreversible que garantiza el bloqueo mecánico cuando el motor no esté en funcionamiento, por lo que no es necesario instalar cerradura alguna.

Un cómodo sistema de desbloqueo permite maniobrar la puerta en caso de falta de alimentación eléctrica u de avería.

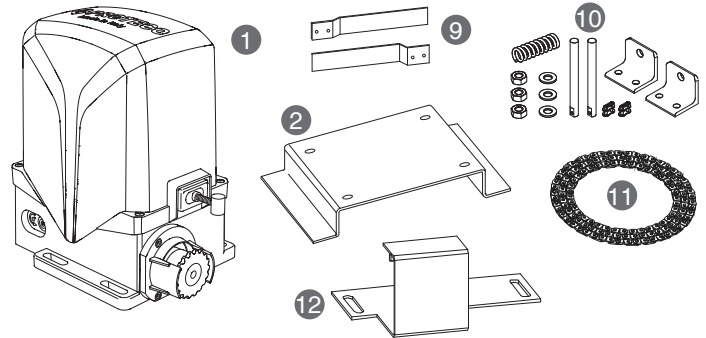
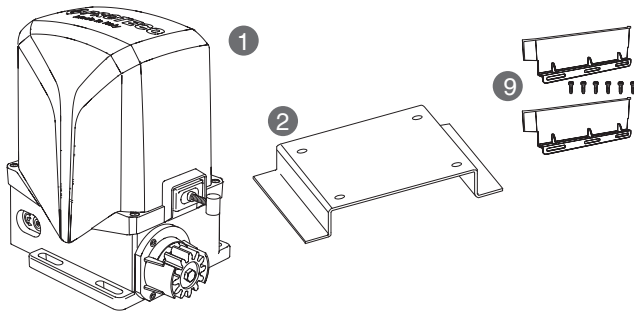
2.1 CARACTERÍSTICAS TÉCNICAS

	CAT 5 MOVER 5	MOVER 6	CAT 8 MOVER 8	MOVER 15	CAT 5 115V MOVER 5 115V	CAT 8 115V MOVER 8 115V	MOVER 15 115V
Alimentación	230V~50-60Hz	24V dc	230V~50-60Hz	230V~50-60Hz	115V ~ 50-60Hz	115V ~ 50-60Hz	115V ~ 50-60Hz
Absorción	1,2 - 1,7A	0,7 - 10A	1,2 - 2A	3A	2 - 2,3A	2,8 - 3,2A	6,4 - 6,6A
Potencia	250 W	80 W	300 W	600 W	280 W	330 W	600 W
Condensador	8µF	--	10µF	20 µF	30µF	30µF	60µF
Protección térmica	150°C	--	150°C	150°C	150°C	150°C	150°C
Empuje máximo	350 N	500 N	440 N	1000 N	380 N	460 N	1000 N
Protección IP	44	44	44	44	44	44	44
Revoluciones	1400 rpm	1600 rpm	1400 rpm	1400 rpm	1700 rpm	1700 rpm	1700 rpm
Velocidad en abertura	8,5 m/min	5 - 9 m/min	8,5 m/min	8,5 m/min	10 m/min	10 m/min	10 m/min
Peso máximo hoja	500 Kg	650 Kg	800 Kg	1500 Kg	500 Kg	800 Kg	1500 Kg
Ciclo de trabajo	40%	80%	40%	40%	40%	40%	40%

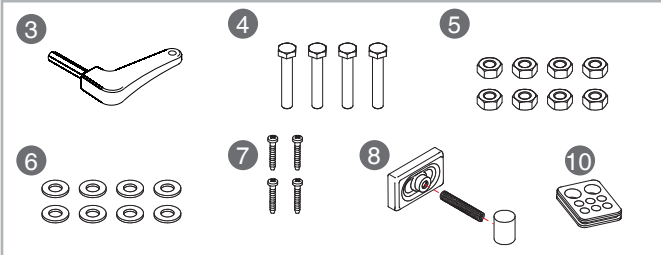
2.2 CONTENIDO DE LA CAJA:

Mover

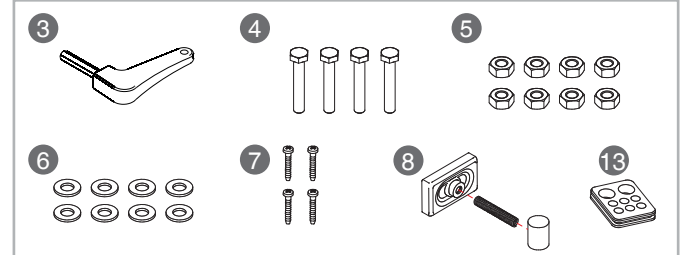
Cat



tornillería



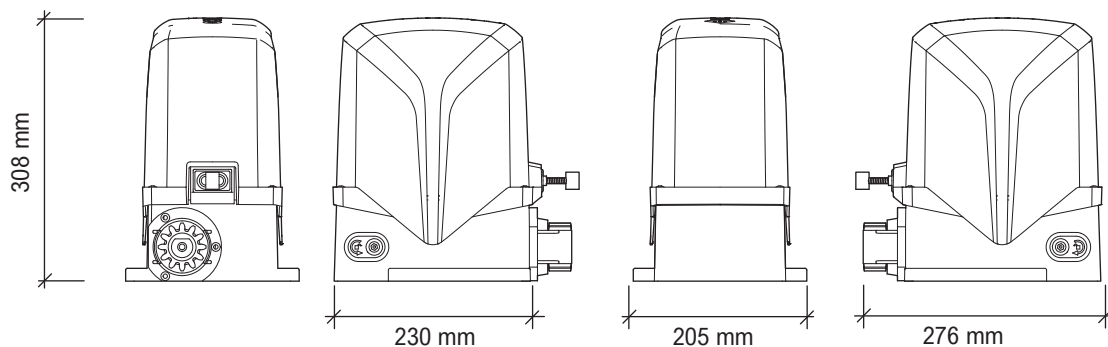
tornillería



1	Motorreductor Mover
2	MPIS01 Base de anclaje
3	SCH0190 Llave de desbloqueo
4	MVI1060AZ Pernos M10x60 galvanizados para fijación motor
5	MDAM10Z Tuercas M10 galvanizadas para fijación motor
6	MRO10Z Arandelas 10 galvanizadas para fijación motor
7	Tornillos M5x25 para fijación cárter
8	MSPM01 Fuelle, MMO02 Muelle MMA01 Martillo
10	MPC06 Tubo flexible pasacables SH70
9	MSLF01S/D Finales de carrera y tornillos

1	Motorreductor Cat
2	MPIS01 Base de anclaje
3	SCH0190 Llave de desbloqueo
4	MVI1060AZ Pernos M10x60 galvanizados para fijación moto
5	MDAM10Z Tuercas M10 galvanizadas para fijación motor
6	MRO10Z Arandelas 10 galvanizadas para fijación motor
7	Tornillos M5x25 para fijación cárter
8	MSPM01 Fuelle MMO02 Muelle MMA01 Martillo
13	MPC06 Passacavo SH70
9	SSLF0370 Finales de carrera para motor de cadena
10	SSAS02 Kit fijación para cadena
11	MCT02 Cadena 3/08
12	SPIS0370 Soporte cadena galvanizado + espina

2.3 DIMENSIONES



3. INSTALACIÓN

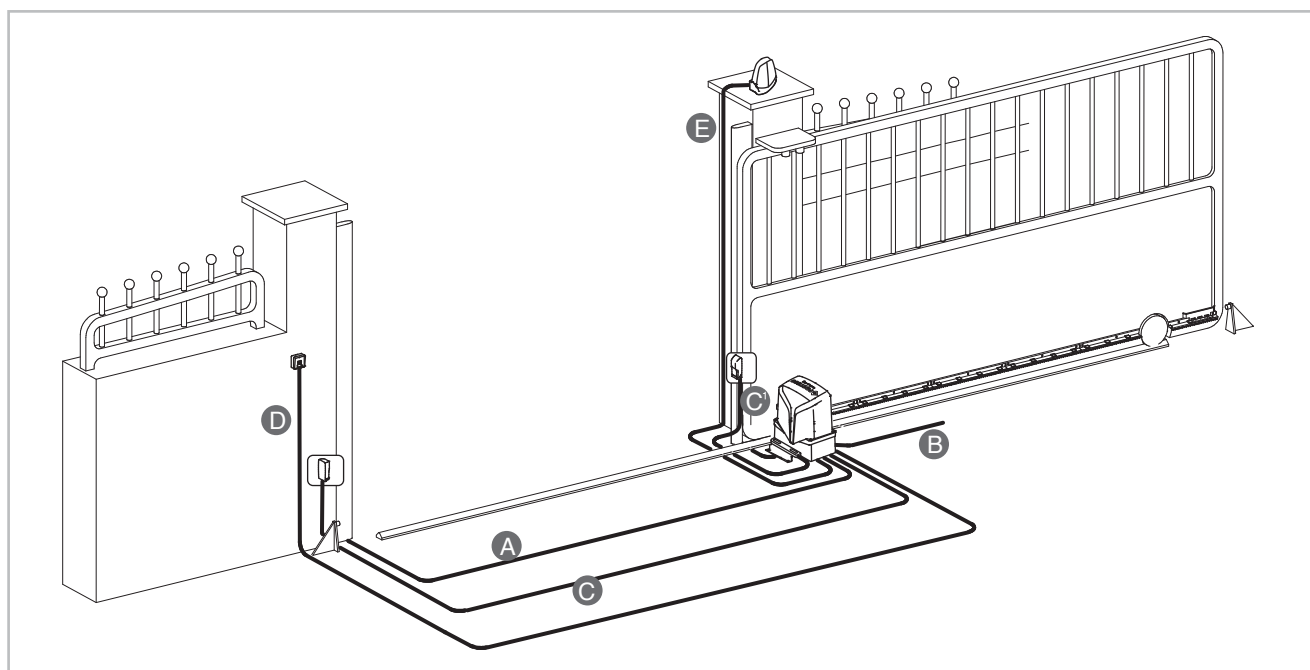
3.1 Verificaciones preliminares

Para su seguridad y un correcto funcionamiento del automatismo, asegúrese siempre de que:

- La estructura del portón sea idónea para ser automatizada.
- El peso, las dimensiones y la estructura del portón sean apropiados para el modelo de automatismo elegido.
- El portón tenga topes mecánicos al suelo en apertura y cierre para evitar el descarrilamiento.
- El terreno y las superficies eligidas para la instalación puedan garantizar un ajuste seguro y estable.
- El portón abra y cierre sin puntos de fricción.
- Alrededor del accionamiento quede el suficiente espacio para poder realizar cómodamente todas las operaciones necesarias para la instalación y el sucesivo mantenimiento.
- El espacio reservado a la instalación no esté sujeto a inundaciones.
En caso contrario posicione el motor levantado del suelo.
- Si el accionamiento se encuentra expuesto al paso de vehículos, prevea si fuera posible, adecuadas protecciones contra golpes accidentales.
- Compruebe la existencia de una eficiente toma de tierra.
- Las fotocélulas apoyen sobre una superficie horizontal que permita una correcta alineación entre emisor y receptor.

3.2 Conexiones Eléctricas

3.2.1 INSTALACIÓN ESTANDARD



3.2.2 CABLES ELÉCTRICOS

Los cables (no incluidos en la caja) pueden variar según el número y tipo de accesorios que se desea instalar.

		230V
A	Banda de seguridad	2x0,50 mm ²
B	Alimentación	2x1,50 mm ²
C	Fotocélulas	rx 4x0,50 mm ²
C'	Fotocélulas	tx 2x0,50 mm ²
D	Selector de llave	2x0,50 mm ²
E	Luz intermitente	2x0,50 mm ²

3.3 Instalación placa de anclaje

Establecer aproximadamente la ubicación de la cremallera y consecuentemente la altura de la placa de anclaje para su correcta colocación.

- Realice la excavación cumpliendo con las medidas de la placa de anclaje, considerando más 5 cm por lado, y teniendo en cuenta las medidas como se indica en la fig. 2
- También considere uno o más tubos flexibles para el paso de los cables.
- Haga la colada de cemento, nivele la superficie y espere que frague algunos días (fig. 2).
- Ensamble la placa de anclaje a la fundación en cemento utilizando los tornillos adecuados y respetando las medidas como se indica en la fig. 3.
- Corte la tubería a medida y prepare el conexionado para los accesorios y la alimentación, aguardando unos 30 - 50 cm más para facilitar la conexión al cuadro de control.

Fig. 2

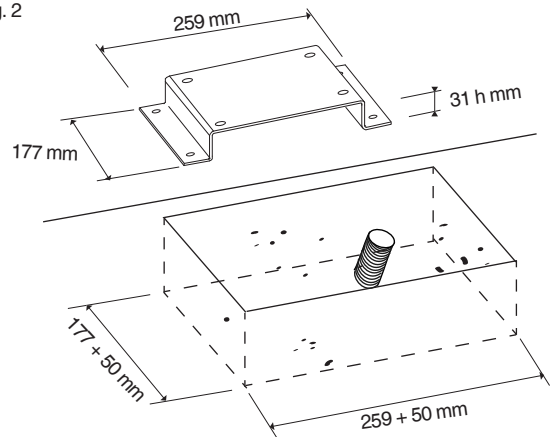
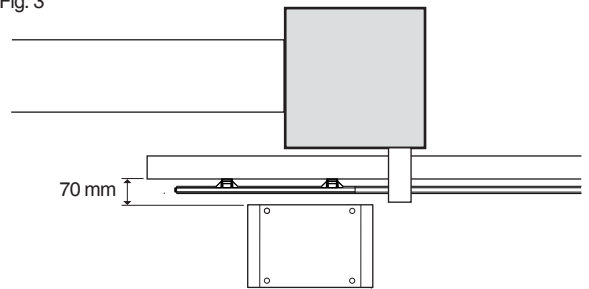


Fig. 3



3.4 Instalación del accionamiento

- Coloque el motor sobre la placa de anclaje utilizando los tornillos M10, arandelas y tuercas siguiendo la procedura como se indica en la fig. 5. Es importante mantener un ajuste vertical de 15 mm (fig. 6).
- Posicione el motor de modo perfectamente horizontal (fig. 7 / 8) por medio de los 4 puntos de regulación y compruebe con un nivel, apriete las tuercas M10 y las contratuercas de ambos lados (Fig. 8).
- Desbloquee el motorreductor y prepárelo para el funcionamiento manual como explicado en el párrafo 6.

Fig. 4

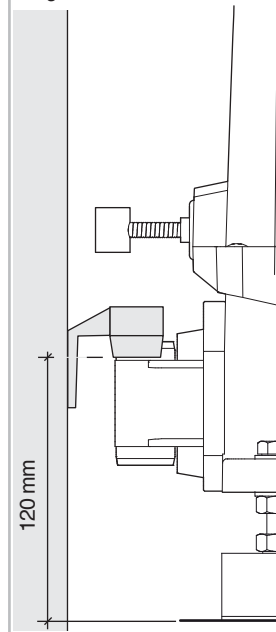


Fig. 5

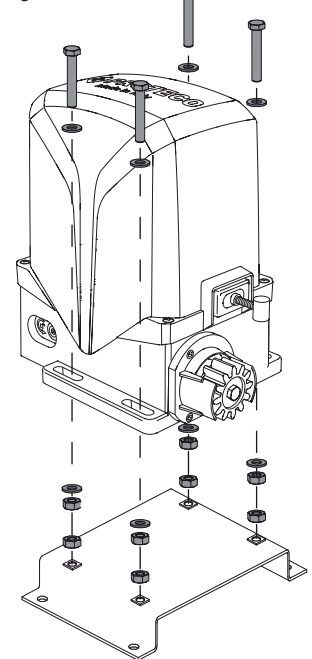


Fig. 6

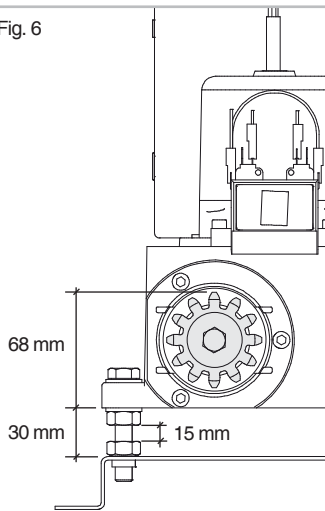


Fig. 7

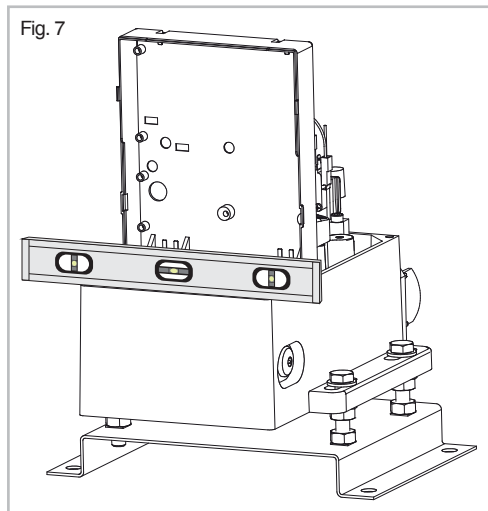
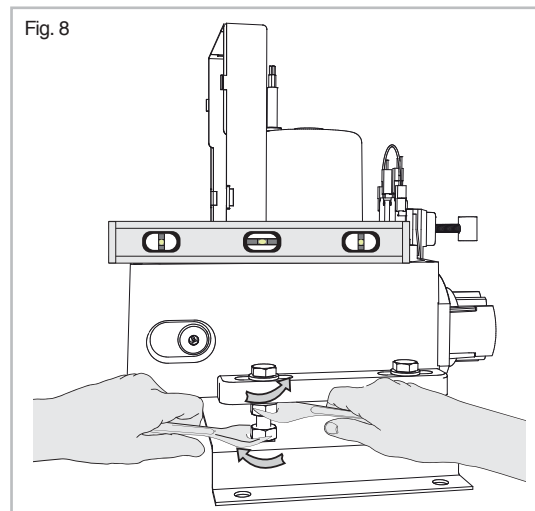


Fig. 8



3.5 Montaje cremallera

3.5.1 Cremallera B117 – cremallera M4 20x26mm en nylon-vidro con alma en acero (módulos de 0,5m)

- Abra el portón manualmente
- Alinee el primer módulo de cremallera al borde del portón y apoyelo sobre el piñon.
- Fije el primer módulo de cremallera al portón utilizando a los tornillos auto-roscados en dotación. Fije los tornillos en el centro del agujero como en fig. 9.
- Cierre el portón manualmente de aprox. 0,5 metros, encaje el segundo módulo de cremallera sobre el primero y apoyelo sobre el piñon.
- Mantenga la cremallera perfectamente nivelada y fije.
- Repita el mismo procedimiento para todo lo largo del portón.
- En caso de que el último módulo salga del portón, agregue una patilla de soporte (fig. 10).
- Para evitar que el peso de la puerta cargue por completo sobre el piñon, baje el accionador de cerca 1-2 mm desatornillando los 4 puntos de fijación y vuelva a apretarlos.

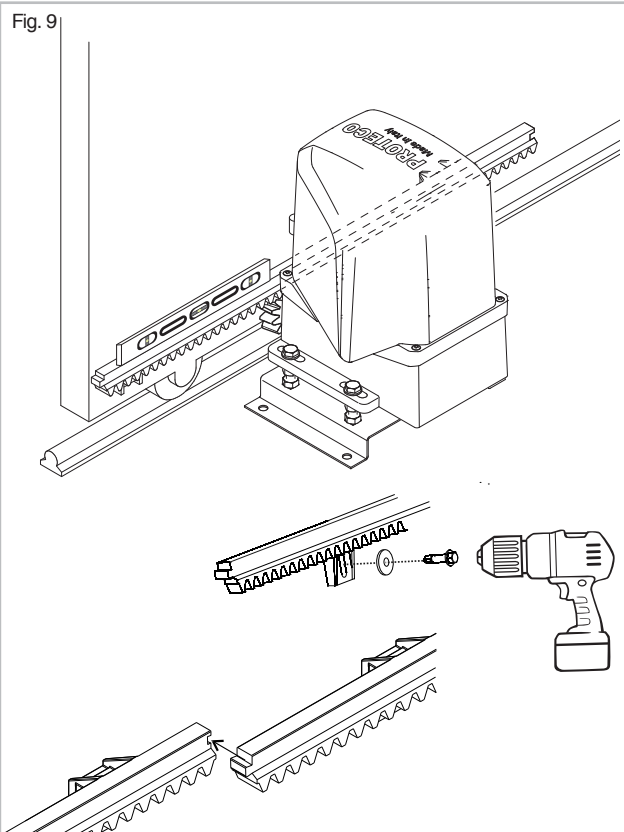


Fig. 10



Fig. 11

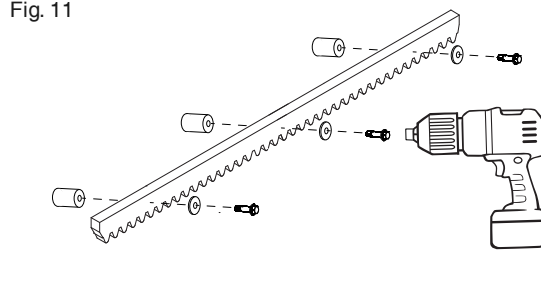


Fig. 12

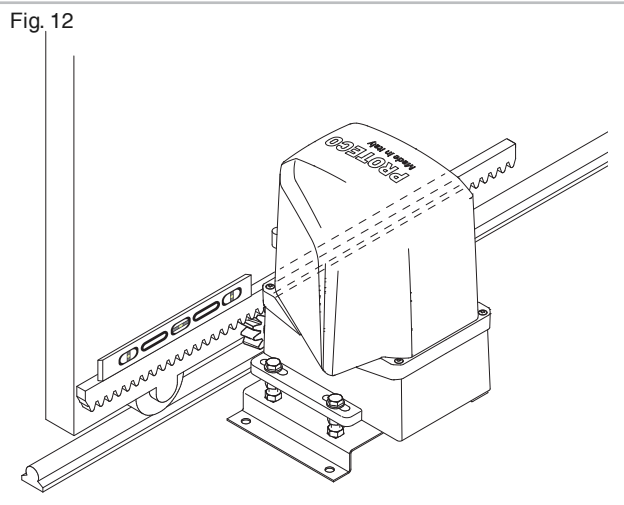
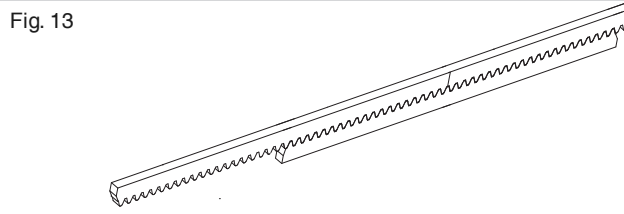


Fig. 13



3.5.2 Cremallera B102 – cremallera M4 12x30mm en acero (módulos de 1m)

- Abra el portón manualmente
- Ponga los tres trinchetes fileteados sobre el primer módulo de cremallera en la parte central del agujero (fig. 11).
- Alinee el módulo de cremallera al borde del portón y apoyelo sobre el piñon.
- Solde el trinchete fileteado al portón (fig. 12)
- Mueva manualmente el portón y verifique que la cremallera apoye sobre el piñon. Solde el segundo y el tercero trinchete.
- Ponga otro módulo de cremallera a lado del anterior y utilice otro módulo volcado como en fig. 13 para alinear el dentado de los dos módulos.
- Mueva manualmente el portón y solde los tres trinchetes.
- Repita el mismo procedimiento para todo lo largo del portón.
- En caso de que el último módulo exceda el portón, agregue una patilla de soporte (fig. 10).
- Para evitar que el peso de la puerta cargue por completo sobre el piñon, baje el accionador de cerca 1-2 mm desatornillando los 4 puntos de fijación y vuelva a apretarlos.

Compruebe que el portón alcance a los topes mecánicos y que el recorrido sea libre de fricciones.

3.6 Finales de carrera

3.6.1 Finales de carrera en nylon-vidrio para cremallera B117

- Individue el final de carrera, apertura y cierre, según la posición del motor respecto a la hoja (fig. 14).
- Coloque manualmente la hoja en posición de cierre dejando una distancia de 3 cm desde el tope mecánico.
- Apoye el final de carrera en cierre sobre la cremallera y deslice hasta que se active el sensor (fig. 15).
- Marque la posición sobre la cremallera, deslice en dirección de apertura y fije.
- Coloque manualmente la hoja en posición de apertura.
- Apoye el final de carrera en apertura sobre la cremallera y deslice hasta que se active el sensor (fig. 16).
- Marque la posición sobre la cremallera, deslice en dirección de cierre y fije.

Fig. 14

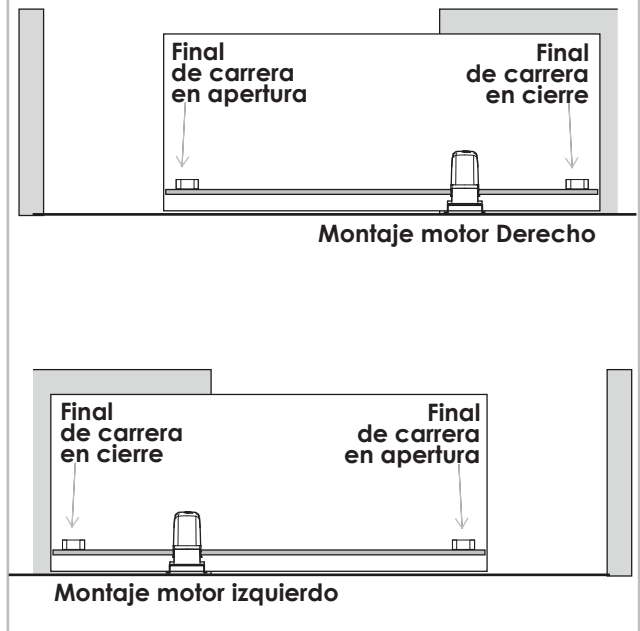


Fig. 15

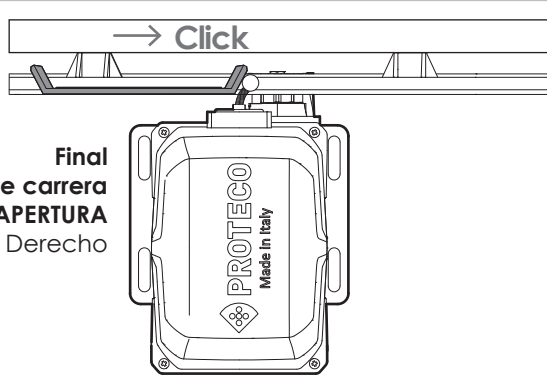
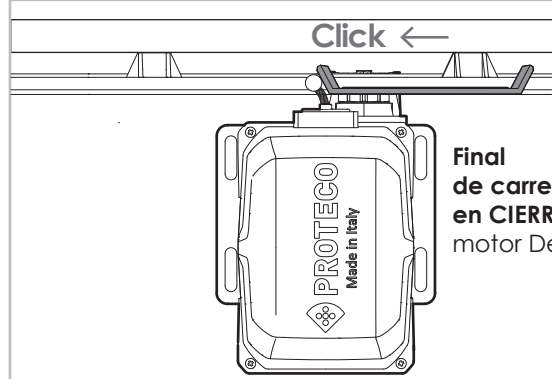


Fig. 16



Compruebe que al final de la maniobra, tanto de apertura como de cierre, el respectivo contacto permanezca activado. Esto garantiza el correcto funcionamiento del automatismo y preserva las condiciones mecánicas del portón.

3.6.2 Finales de carrera universales en acero

- Individue el sentido del final de carrera, apertura y cierre, según la posición del motor respecto a la hoja (fig. 17).
- Coloque manualmente la hoja en posición de cierre dejando una distancia de 3 cm desde el tope mecánico.
- Coloque dos tornillos sobre la patilla final de carrera en cierre.
- Apoye el final de carrera en cierre sobre la cremallera y deslice hasta que se active el sensor (fig. 18).
- Apriete los tornillos para fijar la patilla a la cremallera.
- Coloque la hoja en posición de apertura.
- Coloque dos tornillos sobre la patilla final de carrera en apertura.
- Apoye el final de carrera en cierre sobre la cremallera y deslice hasta que se active el sensor (fig. 19).
- Apriete los tornillos para fijar la patilla a la cremallera.

Fig. 17

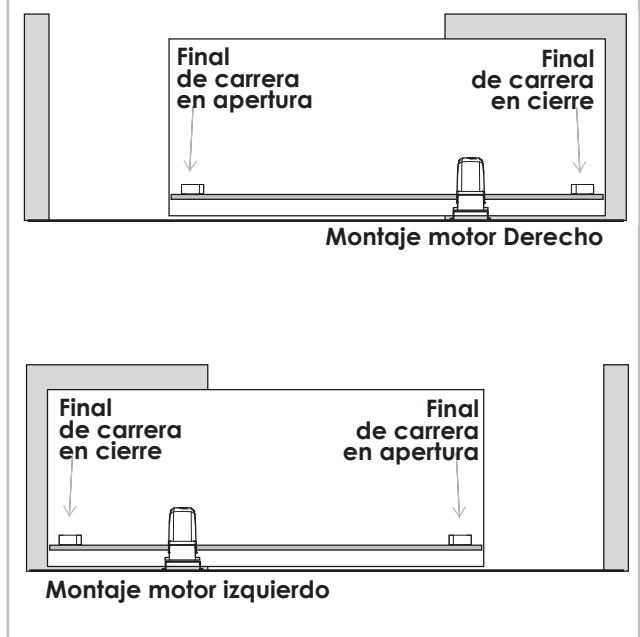
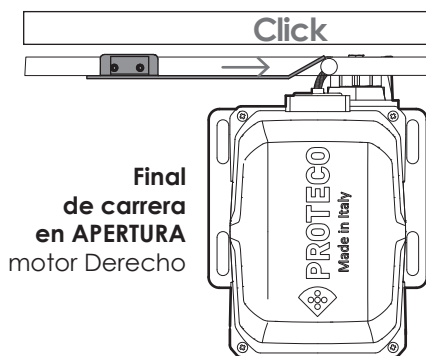


Fig. 18



Final
de carrera
en APERTURA
motor Derecho

Fig. 19



Final
de carrera
en CIERRE
motor Derecho

Compruebe que al final de la maniobra, tanto de apertura como de cierre, el respectivo contacto permanezca activado. Esto garantiza el correcto funcionamiento del automatismo y preserva las condiciones mecánicas del portón.

3.7 Montaje cadena

Fije la cadena a la hoja utilizando los soportes suministrados y tornillos apropiados.

- Apriete los soportes a las extremidades de la hoja como se indica en la fig. 20.
- Apriete la tuerca + arandela al primer módulo roscado; después páselo por el orificio del soporte verificando que el agujero de la cadena sea dirigido hacia el motor (fig. 21) . Apriete otra tuerca + arandela al módulo.
- Apriete la tuerca + arandela al segundo módulo roscado, posicione el muelle y pase todo por el orificio del soporte verificando que el agujero de la cadena sea dirigido hacia el motor (fig. 23).
- Mida la longitud necesaria y corte (fig. 22).
- Fije la cadena al primer módulo roscado (fig. 22) utilizando el junto suministrado (fig. 21). Desbloquee el motor por medio de la llave en dotación. Pase la cadena entre el piñón y la espina cilíndrica de la guía de deslizamiento del motor (fig. 24). Tire la cadena hasta el agujero del segundo módulo roscado.
- Apriete la cadena al segundo módulo roscado utilizando el junto en dotación. Tire la cadena atornillando los pernos de ambos soportes. La tensión correcta se logra cuando haciendo presión en cualquier punto el muelle tensor de cadena consigue todavía comprimirse.

Fig. 20

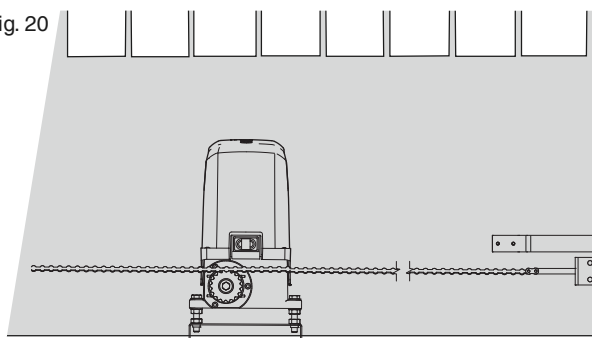
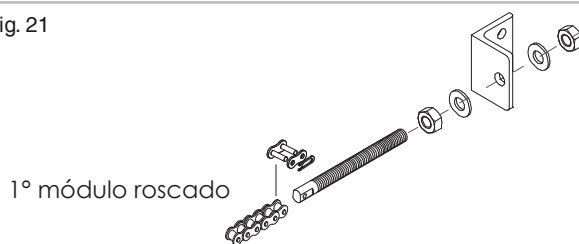


Fig. 21



1º módulo roscado

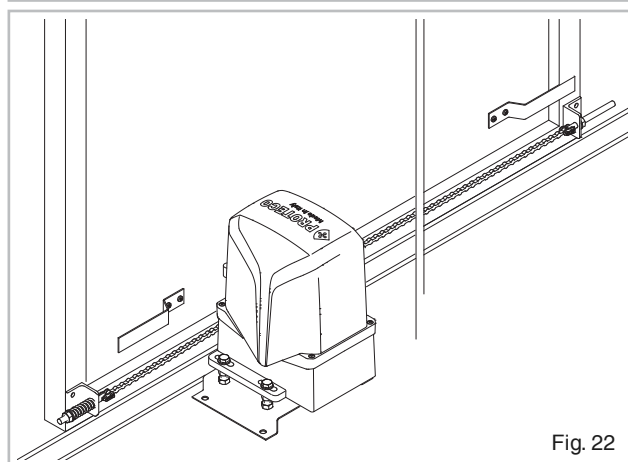


Fig. 22

Fig. 24

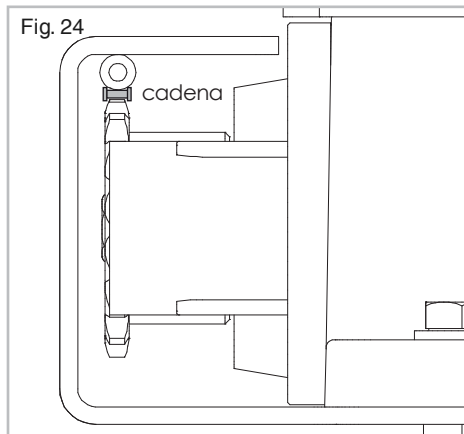
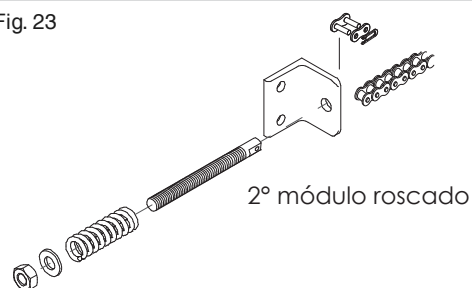


Fig. 23



2º módulo roscado

3.7.1 Finales de carrera para motor de cadena

Coloque los finales de carrera sobre la hoja: siendo una vez instalados no ajustables proceda del siguiente modo:

- Coloque la hoja en posición de apertura o cierre, dejando unos centímetros desde el tope mecánico.
- Apoye el final de carrera a la hoja y deslice hasta que active el sensor.
- Fije utilizando tornillos apropiados.

Fig. 25

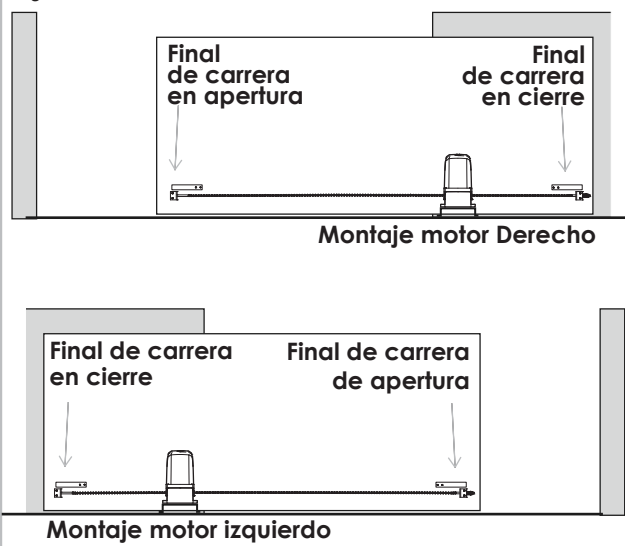


Fig. 26

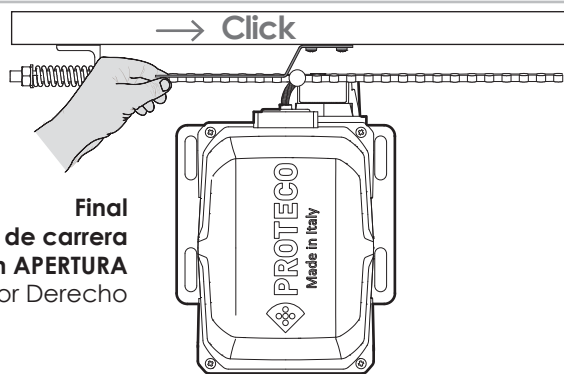
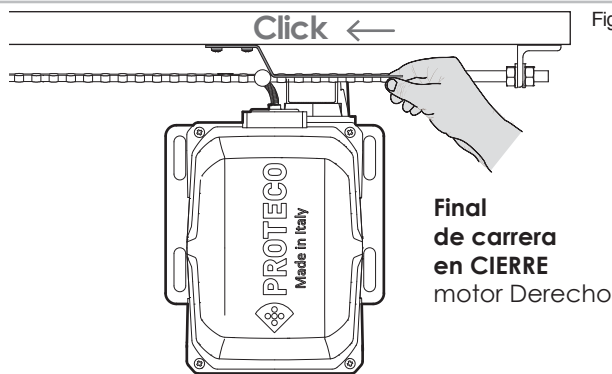


Fig. 27



Compruebe que al final de la maniobra, tanto de apertura como de cierre, el respectivo contacto permanezca activado. Esto garantiza el correcto funcionamiento del automatismo y preserva las condiciones mecánicas del portón.

4. CONEXIONES ELÉCTRICAS

Pase los cables por el tubo suministrado, desfondando las membranas, y pongalo en su ubicación en la base del motor (28). Introduzca y conecte los cables al cuadro de control (como se indica en el manual del cuadro de control).

5. ENSAYO DEL AUTOMATISMO

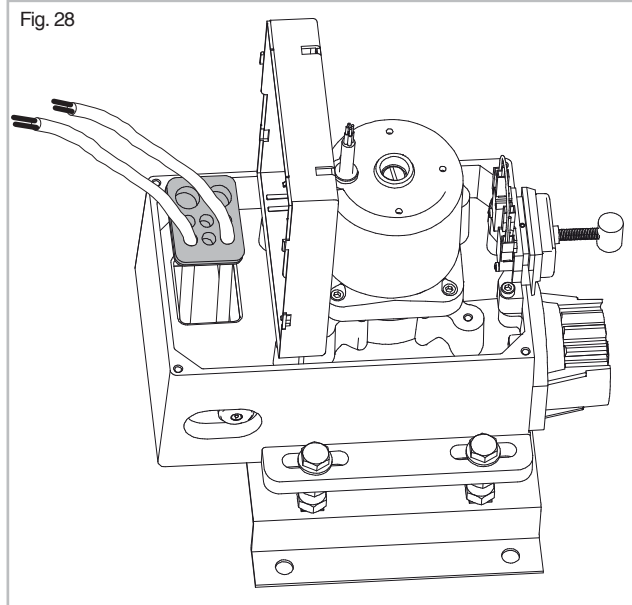
Una vez terminada la instalación, alimente el automatismo y verifique con atención el funcionamiento del motorreductor y de todos los accesorios y dispositivos de seguridad conectados.

En particular verifique que los finales de carrera eléctricos, en apertura y en cierre, se activen de manera correcta, deteniendo la puerta el automatismo antes que alcance el tope mecánico.

Ponga la cobertura y apriete los 4 tornillos.

Entregue al utilizador final este manual de instalación y ilustre el funcionamiento correcto del accionamiento.

Fig. 28



6. DESBLOQUEO PARA FUNCIONAMIENTO MANUAL



Corte siempre la alimentación durante la maniobra manual y la maniobra automática, para evitar que el portón sea accionado involuntariamente.

6.1 Desbloqueo para funcionamiento manual

- Introduzca la llave y girela en sentido anti-horario.(fig. 29)
- Realice manualmente las maniobras de apertura y cierre necesarias.

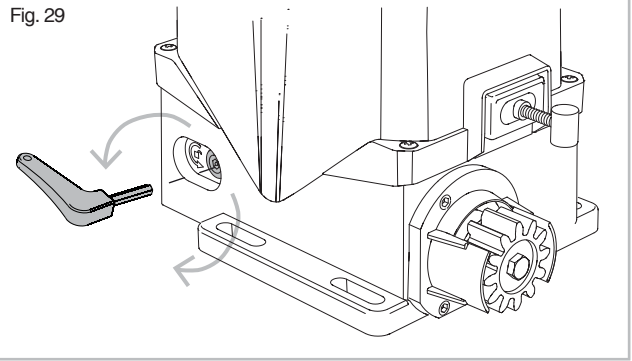
6.2 Restablecimiento del modo automático

- Gire la llave en sentido horario.
- Mueva manualmente el portón hasta que se active el sistema de bloqueo .
- Alimente el automatismo para el funcionamiento automático.



Mantenga siempre la llave de desbloqueo junto a este manual de instalación en un lugar seguro y protegido.

Fig. 29



7. MANTENIMIENTO

Verifique por lo menos una vez cada seis meses el buen funcionamiento del automatismo, con particular atención a los dispositivos de seguridad, desbloqueo y componentes mecánicos móviles.

8. ELIMINACIÓN



No dispersar en el ambiente

Algunos componentes de este equipo pueden contener sustancias contaminantes.

Elimine en centros de recogida selectiva respetando las normas locales vigentes.



Proteco S.r.l. Via Neive, 77
12050 CASTAGNITO (CN) ITALY
Tel. +39 0173 210111 - Fax +39 0173 210199
info@proteco.net - www.proteco.net