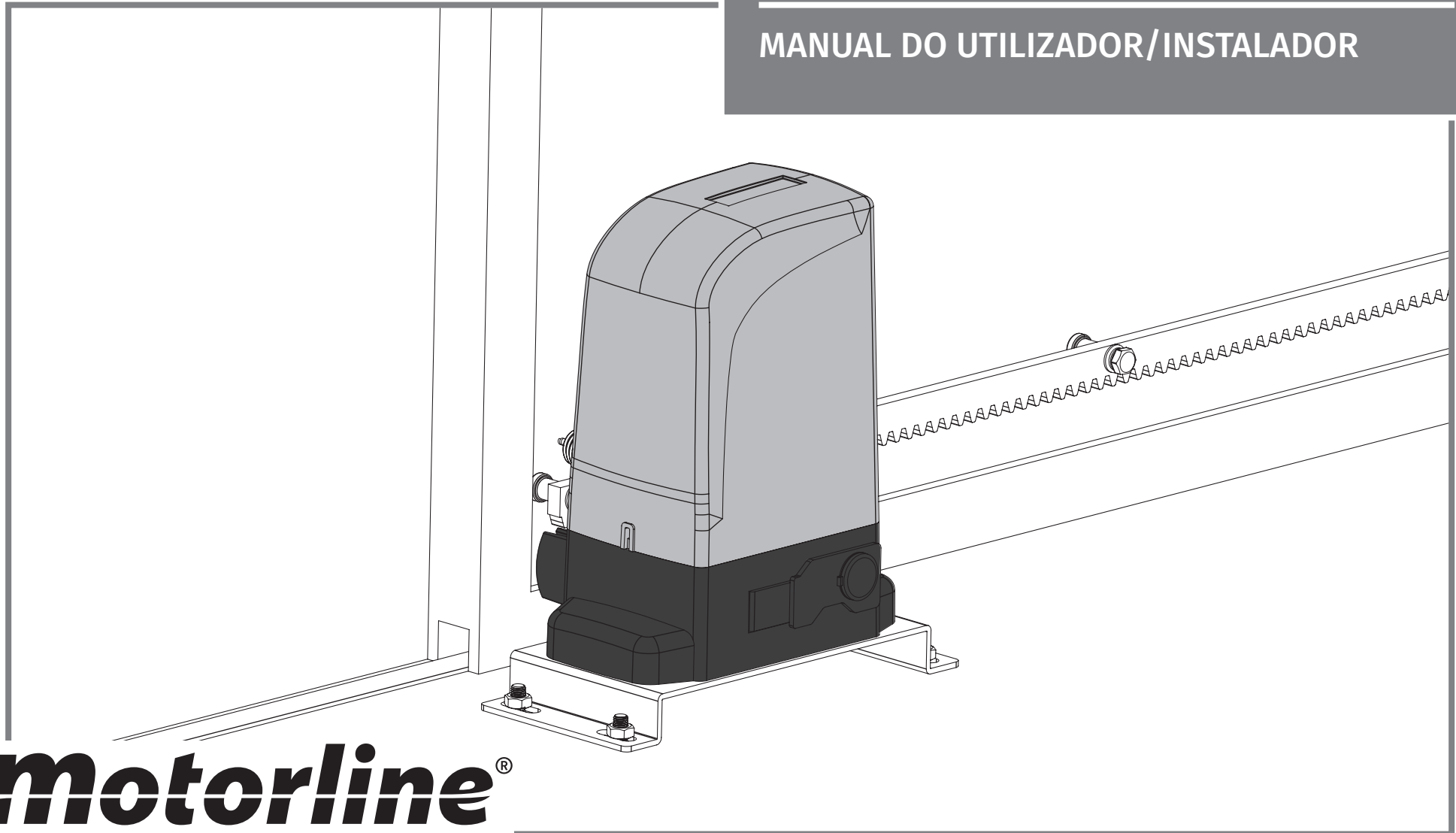




MANUAL DO UTILIZADOR/INSTALADOR



00. CONTEÚDO

ÍNDICE

01. AVISOS DE SEGURANÇA	2B
02. A EMBALAGEM	
DENTRO DA EMBALAGEM	5A
03. O AUTOMATISMO	
ABRIR TAMPA	5B
DESBLOQUEAR AUTOMATISMO	5B
CARACTERÍSTICAS TÉCNICAS	6A
04. INSTALAÇÃO	
PRÉ-INSTALAÇÃO	6B
LOCAL DE INSTALAÇÃO - CRIAR SAPATA	6B
LOCAL DE INSTALAÇÃO - SAPATA EXISTENTE	7B
APLICAÇÃO DO MOTOR	8A
INSTALAÇÃO DA CREMALHEIRA METAL	8B
INSTALAÇÃO DA CREMALHEIRA DE NYLON	9B
APLICAÇÃO DAS CHAPAS DE FIM-DE-CURSO	10B
MAPA DE INSTALAÇÃO	11
05. RESOLUÇÃO DE AVARIAS	
INSTRUÇÕES PARA CONSUMIDORES FINAIS	12
INSTRUÇÕES PARA TÉCNICOS ESPECIALIZADOS	12
06. MANUTENÇÃO	
MANUTENÇÃO	13A







CE EN12453

Este equipamento está em conformidade com os requisitos da norma EN 12453:2017+A1:2021 – Portas e portões motorizados – Segurança na utilização – Requisitos para forças operacionais.

ATENÇÃO: Certifique-se de que os valores da força de impacto medidos nos pontos definidos pela norma EN 12445 sejam inferiores aos limites estabelecidos pela norma EN 12453.

Uma configuração incorreta da sensibilidade do sistema de deteção de obstáculos pode representar um risco grave de danos a pessoas, animais ou objetos.

01. AVISOS DE SEGURANÇA

	Este produto está certificado de acordo com as normas de segurança da Comunidade Europeia (CE).
	Este produto está em conformidade com a Diretiva 2011/65/UE do Parlamento Europeu e do Conselho, relativa à restrição do uso de determinadas substâncias perigosas em equipamentos elétricos e eletrónicos e com a Diretiva Delegada (UE) 2015/863 da Comissão.
	(Aplicável em países com sistemas de reciclagem). Esta marcação indica que o produto e acessórios eletrónicos (ex. carregador, cabo USB, material eletrónico, comandos, etc.) não devem ser descartados como outros resíduos domésticos, no final da sua vida útil. Para evitar possíveis danos ao ambiente ou à saúde humana, decorrentes da eliminação descontrolada de resíduos, separe estes itens de outros tipos de resíduos e recicle-os de forma responsável, para promover a reutilização sustentável dos recursos materiais. Os utilizadores domésticos devem entrar em contacto com o revendedor onde adquiriram este produto ou com a Agência do Ambiente Nacional, para obter detalhes sobre onde e como podem levar esses itens para reciclagem ambientalmente segura. Os utilizadores empresariais devem contactar o seu fornecedor e verificar os termos e condições do contrato de compra. Este produto e os seus acessórios eletrónicos não devem ser misturados com outros resíduos comerciais para lixo.
	Esta marcação indica que as pilhas/baterias não devem ser descartadas como outros resíduos domésticos, no final da sua vida útil. As pilhas/baterias devem ser entregues, para reciclagem, nos pontos de recolha seletiva.
	Os diferentes tipos de embalagens (cartão, plástico, etc.) devem ser objeto de recolha seletiva para a reciclagem. Separe as embalagens e recicle-as de forma responsável.
	Esta marcação indica que o produto e acessórios eletrónicos (ex. carregador, cabo USB, material eletrónico, comandos, etc.), são passíveis de descargas elétricas, pelo contacto direto ou indireto com eletricidade. Seja prudente ao manusear o produto e respeite todas as normas de segurança indicadas neste manual.

01. AVISOS DE SEGURANÇA

AVISOS GERAIS

- Neste manual encontram-se informações de utilização e segurança muito importantes. Leia cuidadosamente todas as instruções do manual antes de iniciar os procedimentos de instalação/utilização e mantenha este manual num lugar seguro para que possa ser consultado sempre que necessário.
- Este produto destina-se exclusivamente à utilização mencionada neste manual. Qualquer outra aplicação ou operação que não esteja considerada é expressamente proibida, pois poderá danificar o produto e/ou colocar pessoas em risco originando ferimentos graves.
- Este manual destina-se principalmente a instaladores profissionais, não invalidando que o utilizador também tenha a responsabilidade de ler atentamente a secção “Normas do Utilizador”, de forma garantir o correto funcionamento produto.
- A instalação e reparação deste equipamento deve ser feita unicamente por técnicos qualificados e experientes, garantindo que todos estes procedimentos sejam efetuados em conformidade com as leis e normas aplicáveis. Os utilizadores não profissionais e sem experiência estão expressamente proibidos de executar qualquer ação, a não ser que tenha sido explicitamente solicitado por técnicos especializados para o fazer.
- As instalações devem ser frequentemente examinadas de forma a verificar o desequilíbrio e os sinais de desgaste ou estragos dos cabos, molas, dobradiças, rodas, apoios ou outros elementos mecânicos de montagem.
- Não utilizar o equipamento se for necessário reparar ou ajustar.
- Na realização da manutenção, limpeza e substituição de peças o produto deverá estar desconectado da alimentação. Incluindo também qualquer operação que exija a abertura da tampa do produto.
- A utilização, limpeza e manutenção deste produto pode ser realizada por pessoas com oito ou mais anos de idade e pessoas cujas capacidades físicas, sensoriais ou mentais sejam reduzidas, ou por pessoas sem qualquer conhecimento do funcionamento do produto, desde que, a estes seja dada supervisão ou instruções por pessoas com experiência no que respeita ao uso do produto de uma maneira segura e que esteja compreendido os riscos e perigos envolvidos.

- As crianças não devem brincar com o produto ou dispositivos de abertura, para evitar que a porta ou portão motorizados sejam acionados involuntariamente.
- Se o cabo de alimentação estiver danificado, deve ser substituído pelo fabricante, pelo serviço pós-venda ou por pessoal igualmente qualificado para evitar perigos.
- O dispositivo deve ser desconectado da rede elétrica ao remover a bateria.
- Garanta que é evitado o bloqueio entre a peça acionada e as peças fixas adjacentes devido ao movimento de abertura da peça acionada.

AVISOS PARA O INSTALADOR

- Antes de começar os procedimentos de instalação, certifique-se que tem todos os dispositivos e materiais necessários para completar a instalação do produto.
- Deve ter em atenção o seu Índice de Proteção (IP) e temperatura de funcionamento, para garantir que é adequado ao local de instalação.
- Forneça o manual do produto ao utilizador e informe-o de como o manusear em caso de emergência.
- Se o automatismo for instalado num portão com porta pedestre, é obrigatória a instalação de um mecanismo de bloqueio da porta enquanto o portão estiver em movimento.
- Não instale o produto de “cabeça para baixo” ou apoiado em elementos que não suportem o seu peso. Se necessário, acrescente suportes em pontos estratégicos para garantir a segurança do automatismo.
- Não instalar o produto em zonas explosivas.
- Os dispositivos de segurança devem proteger as eventuais áreas de esmagamento, corte, transporte e de perigo em geral, da porta ou portão motorizados.
- Verificar se os elementos a automatizar (portões, portas, janelas, estores, etc) estão em perfeito funcionamento, e se estão alinhados e nivelados. Verifique também se os batentes mecânicos necessários estão nos lugares apropriados.
- A central eletrónica deve ser instalada num local protegido de qualquer líquido (chuva, humidade, etc), poeiras e parasitas.
- Deve passar os vários cabos elétricos por tubos de proteção, para

01. AVISOS DE SEGURANÇA

os proteger contra esforços mecânicos, essencialmente no cabo de alimentação. Tenha em atenção que todos os cabos devem entrar na caixa da central eletrónica pela parte inferior.

- Caso o automatismo seja para instalar a uma cota superior a 2,5m do solo ou outro nível de acesso, deverão ser seguidas as prescrições mínimas de segurança e de saúde para a utilização pelos trabalhadores de equipamentos de segurança no trabalho da Diretiva 2009/104/CE do Parlamento Europeu e do Conselho, de 16 de Setembro de 2009.
- Fixe a etiqueta permanente respeitante ao desengate manual o mais próximo possível do mecanismo de desengate.
- Deve ser previsto nos condutores fixos de alimentação do produto um meio de desconexão, como um interruptor ou disjuntor no quadro elétrico, em conformidade com as regras de instalação.
- Se o produto a instalar necessitar de alimentação a 230Vac ou 110Vac, garanta que a ligação é feita a um quadro elétrico com ligação Terra.
- O produto é alimentado unicamente a baixa tensão de segurança com central eletrónica. (só nos motores 24V)
- Peças/produtos com peso superior a 20 kg devem ser manuseados com cuidado especial devido ao risco de ferimentos. Recomenda-se a utilização de sistemas auxiliares adequados para movimentação ou elevação de objetos pesados.
- Preste especial atenção ao perigo de queda de objetos ou movimento descontrolado de portas/portões durante a instalação ou operação deste produto.

AVISOS PARA O UTILIZADOR

- Mantenha este manual num lugar seguro para ser consultado sempre que necessário.
- Caso o produto tenha contacto com líquidos sem que esteja preparado para tal, deve desligar imediatamente o produto da corrente elétrica para evitar curtos-circuitos, e consulte um técnico especializado.
- Certifique-se de que o instalador lhe providenciou o manual do produto e o informou de como manusear o produto em caso de emergência.
- Se o sistema requer alguma reparação ou modificação, desbloqueie o equipamento, desligue a corrente elétrica e não o utilize até todas as

condições de segurança ficarem garantidas.

- No caso de disparo de disjuntores ou falha de fusíveis, localize a avaria e solucione-a antes de reinicializar o disjuntor ou trocar o fusível. Se a avaria não for reparável consultando este manual, contacte um técnico.
- Mantenha a área de ação do portão motorizado livre enquanto o mesmo estiver em movimento, e não crie resistência ao movimento do mesmo.
- Não efetue qualquer operação nos elementos mecânicos ou dobradiças caso o produto esteja em movimento.

RESPONSABILIDADE

- O fornecedor recusa qualquer responsabilidade se:
 - Ocorrerem falhas ou deformações do produto que resultem de uma instalação, utilização ou manutenção incorreta!
 - Se as normas de segurança não forem cumpridas na instalação, utilização e manutenção do produto.
 - Se as indicações presentes neste manual não forem respeitadas.
 - Ocorrerem danos causados por modificações não autorizadas.
 - Nestes casos, a garantia é anulada.

MOTORLINE ELECTROCELOS SA.

Travessa do Sobreiro, nº29
4755-474 Rio Côvo (Santa Eugénia)
Barcelos, Portugal

LEGENDA SÍMBOLOS



• Avisos importantes de segurança



• Informação útil



• Informação de programação



• Informação de potenciômetros



• Informação dos conectores



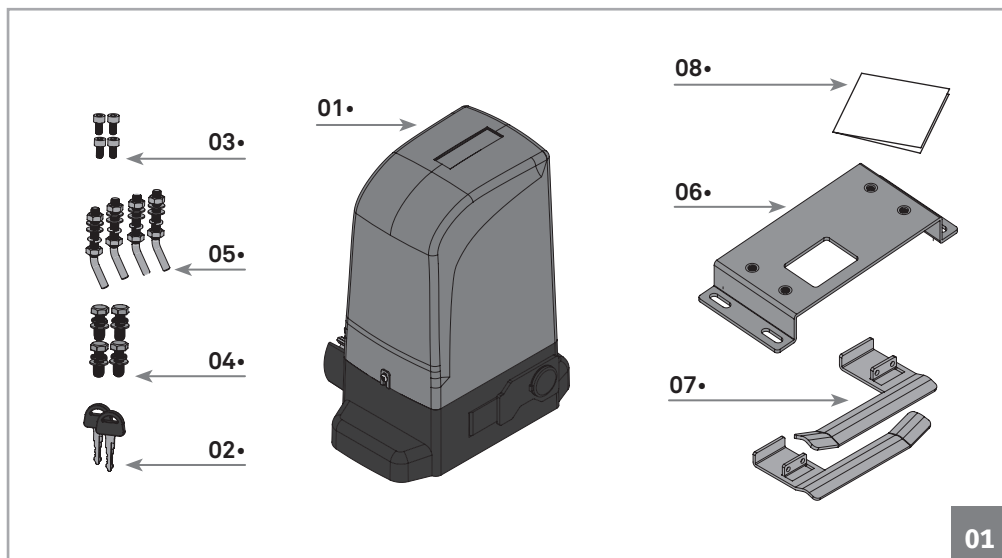
• Informação dos botões

02. A EMBALAGEM

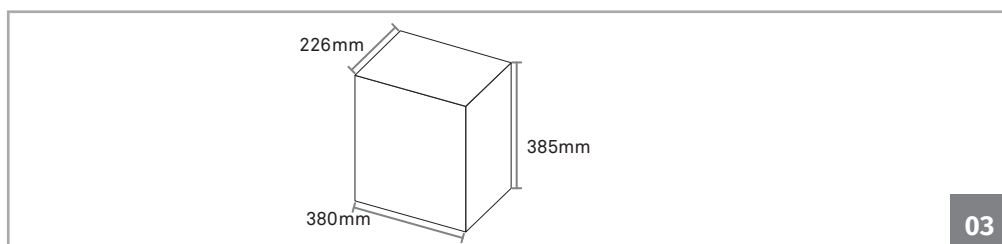
DENTRO DA EMBALAGEM

Na embalagem irá encontrar os seguintes componentes do kit:

- 01• 01 motor
- 02• 02 chaves de desbloqueio
- 03• 04 parafusos de M5x10
- 04• 04 parafusos de fixação à chapa
- 05• 04 parafusos de fixação ao solo
- 06• 01 chapa de fixação
- 07• 02 chapas de fixação de fim-de-curso
- 08• 01 manual do utilizador
- 09• 02 fotocélulas
- 10• 02 comandos
- 11• 01 central de controlo

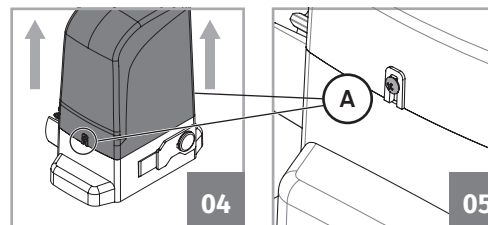


Componentes electronicos do kit:



03. O AUTOMATISMO

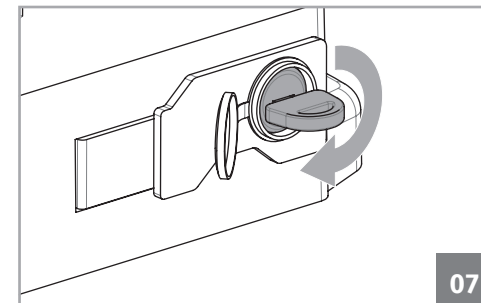
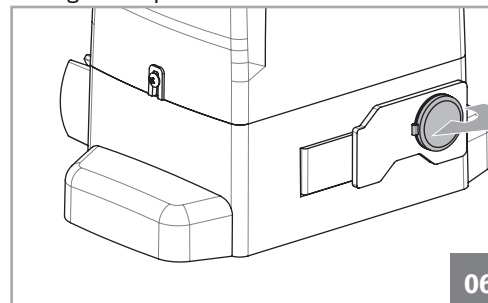
ABRIR TAMPA



Durante a instalação será necessário abrir a tampa do motor, para aceder aos vários componentes no interior. Para isso, desaperte um pouco os 2 parafusos, identificados com (A) até que a tampa fique livre para ser retirada.

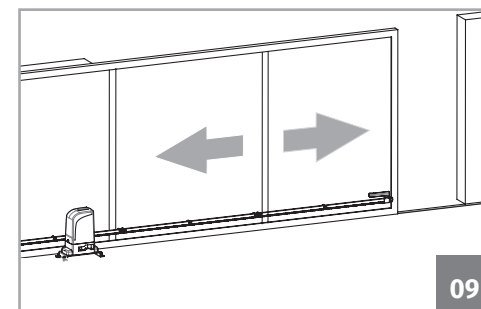
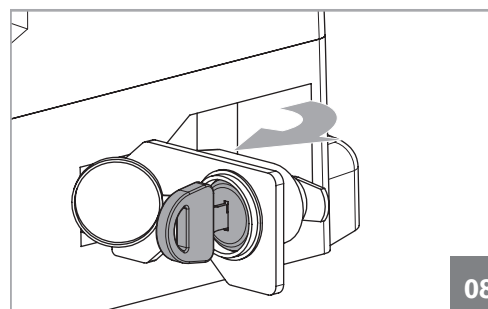
DESBLOQUEAR AUTOMATISMO

Para abrir manualmente o portão por falha de corrente elétrica ou em caso de avaria, siga os seguintes passos:



01 • Abra a tampa de proteção do canhão de desbloqueio.

02 • Insira a chave e rode-a 90°.



03 • Puxe o desbloqueador para fora e pode agora abrir/fechar manualmente o portão.

Para que o automatismo volte a funcionar normalmente, feche o desbloqueio e rode a chave para a posição original. Feche a tampa (01) para finalizar, efetue uma manobra de modo a confirmar o funcionamento do automatismo.

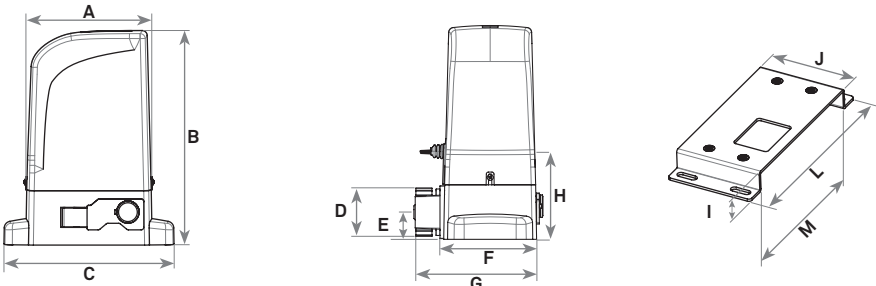
03. O AUTOMATISMO

CARACTERÍSTICAS TÉCNICAS

As características dos automatismos **GALO** são as seguintes:

	600	600 SPEED	1200	2200
Tecnologia do motor	BLDC			
Tipo redução de motor	Irreversível			
Grau de proteção	IP44			
Alimentação	230 Vac - 50/60 Hz			
Alimentação do motor	36 Vdc			
Alimentação da central	21/26 Vac			
Corrente nominal	7A	10A	10A	12A
Corrente máxima absorvida	12A	18A	18A	18A
Potência nominal	260W	360W	360W	430W
Velocidade máxima	120-240 mm/s	225-450 mm/s	150-300 mm/s	150-300 mm/s
Velocidade permitida com peso máximo suportado	214 mm/s	400 mm/s	260 mm/s	260 mm/s
Frequência de trabalho	55%			
Força nominal	450N	450N	1000N	1400N
Temperatura de funcionamento	-20 +55°C			
Tipo de fim de curso	Magnético/Mecânico			
Encoder	Encoder nativo digital			
Central eletrônica	MC91BL-SC			
Ruído	≤ 50dB			
Peso máximo da porta	600 Kg	600 Kg	1200 Kg	2200 Kg
Diâmetro de pinhão	72 mm	84 mm	84 mm	84 mm

As dimensões (mm) dos automatismos **GALO** são as seguintes:




	600	600 SPEED	1200	2200
A	186.5	202	202	202
B	319.5	344	344	344
C	255	275	275	275
D	72	84	84	84
	600	600 SPEED	1200	2200
E	40	58	58	58
F	144	162.5	162.5	162.5
G	183	202	202	202
H	137	166	166	166
	600	600 SPEED	1200	2200
I	36	36	36	36
J	145	165	165	165
L	329	346	346	346
M	271	285	285	285

10

04. INSTALAÇÃO

PRÉ-INSTALAÇÃO

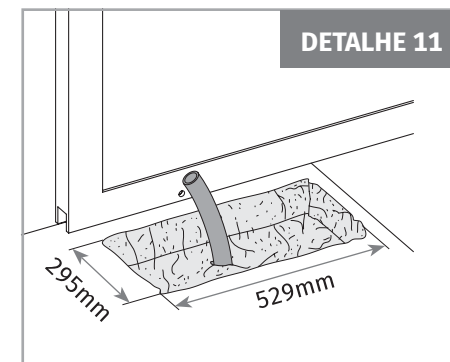
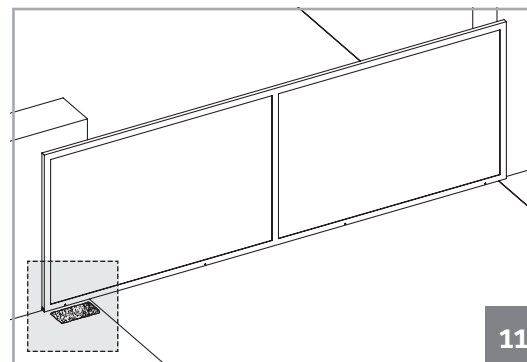
Para assegurar um funcionamento em pleno do automatismo, tenha em atenção as seguintes recomendações:

- Ler todo o manual pelo menos uma vez dando especial atenção a todos os avisos sinalizados com ;
- Verificar se a estrutura do portão é suficientemente resistente;
- O portão deve encontrar-se bem nivelado e ter um movimento uniforme, sem fricção irregular durante a totalidade do curso;
- A sapata a criar no passo 02 deve ser bem resistente para suportar os parafusos de fixação da chapa;
- É aconselhado que todos os trabalhos de serralharia sejam realizados antes de proceder à instalação do automatismo.
- Verificar se as dimensões e peso do portão a automatizar condizem com as apresentadas no dados técnicos do motor (pág.6A)

LOCAL DE INSTALAÇÃO - CRIAR SAPATA



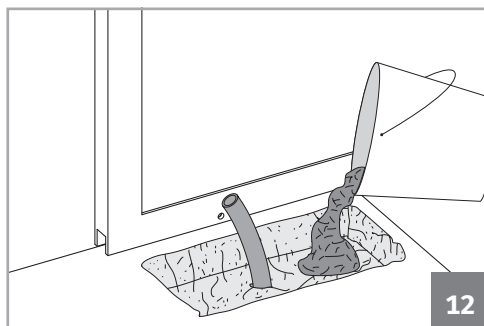
NOTA: Para um correto funcionamento do automatismo, é necessário ter em atenção as dimensões referidas nas seguintes imagens. Verifique também se a chapa se encontra paralela ao portão.



01 • Faça um buraco no solo para criar uma sapata em betão. As dimensões apresentadas são as recomendadas na criação da sapata. Deve deixar tubos no meio do buraco para a passagem de cabos para alimentação e acessórios, como mostra na imagem 11.

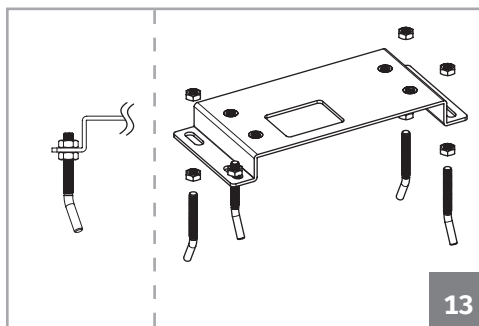
04. INSTALAÇÃO

LOCAL DE INSTALAÇÃO - CRIAR SAPATA



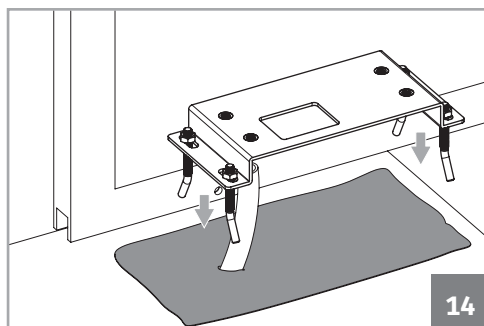
12

02 • Encha o buraco com betão fresco e alise a parte superior onde irá fixar a chapa.



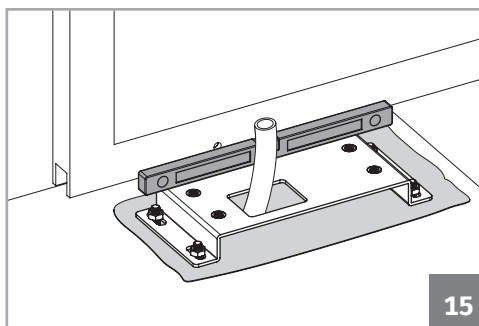
13

03 • Prenda os parafusos na chapa com fêmeas e contra-fêmeas, como mostrado na figura 13.

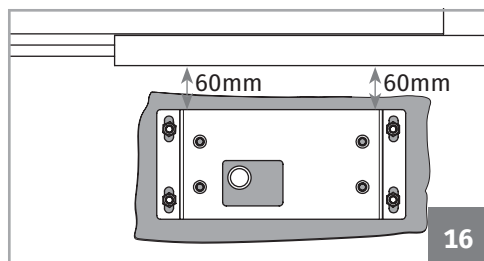


14

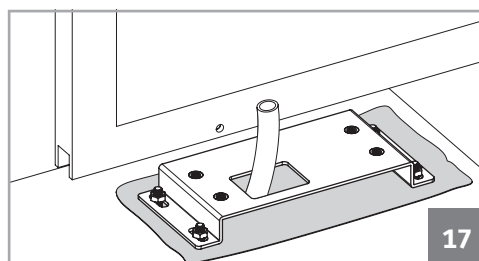
04 • Insira a chapa com os parafusos na base de betão ainda fresco e nivele-a horizontalmente com um nível. Alinhe-a também paralelamente ao portão mantendo uma distância de 60mm entre eles, como visível na imagem 16.



15



16



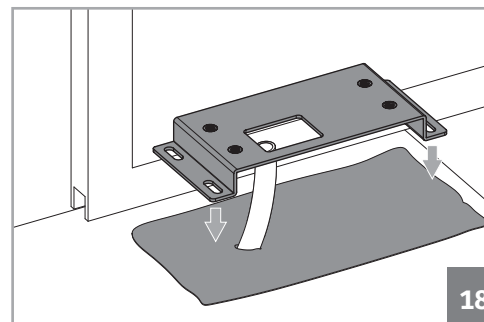
17

05 - Deixe o betão secar de forma a que a chapa fique bem fixa.

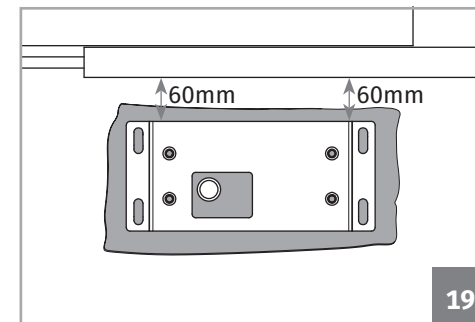
04. INSTALAÇÃO

LOCAL DE INSTALAÇÃO - SAPATA EXISTENTE

No caso de já existir uma sapata no local da instalação, proceda da seguinte forma:

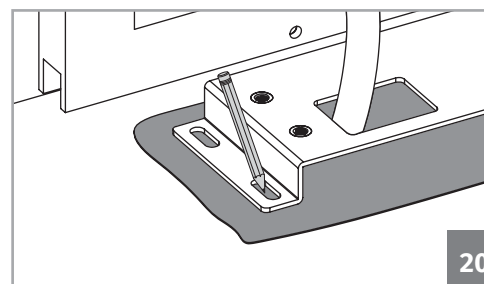


18



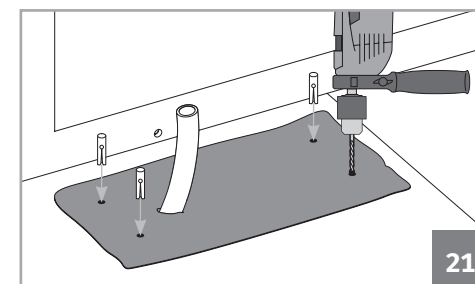
19

01 • Coloque a chapa de fixação em cima da sapata e alinhe-a paralelamente ao portão mantendo uma distância de 60mm entre eles como visível na figura 19.



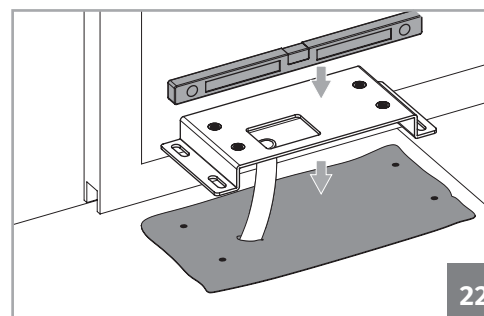
20

02 • Marque o local para fazer as furações das buchas. Deve fazer a marcação no centro dos furos ovalizados da chapa.



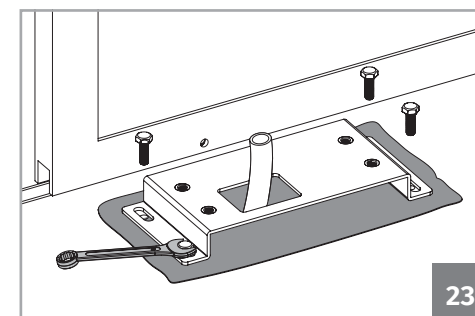
21

03 • Faça quatro furos de Ø18mm na sapata. Coloque as buchas metálicas M10 nos furos.



22

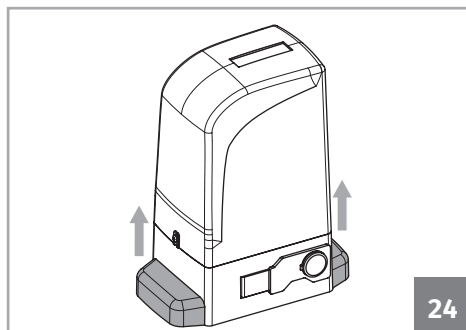
04 • Coloque a chapa de fixação na sapata de betão respeitando as distâncias da imagem 19. Utilize um nível para a nivelar horizontalmente e aperte-a com os parafusos M10.



23

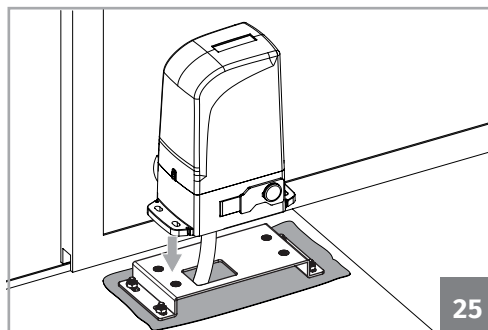
04. INSTALAÇÃO

APLICAÇÃO DO MOTOR



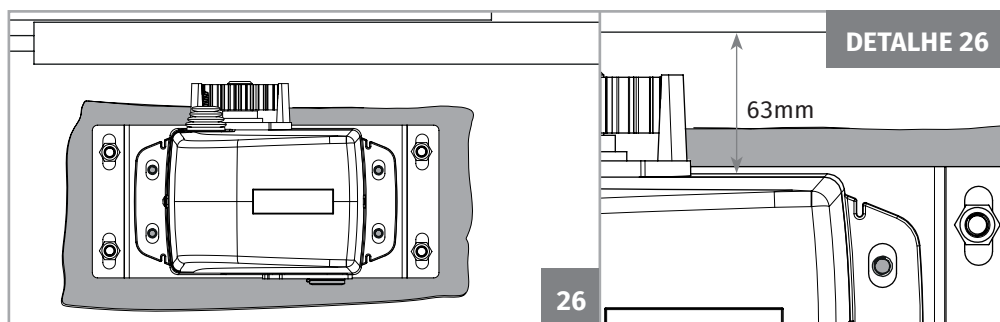
24

01 • Retire as tampas laterais do motor puxando-as para cima.



25

02 • Coloque o motor na chapa de fixação.

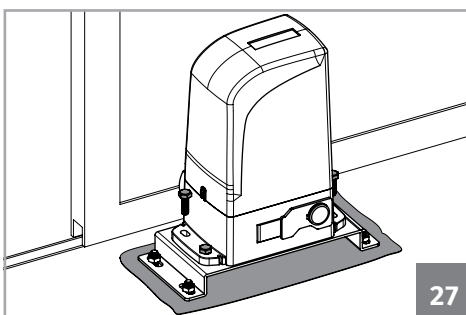


26

DETALHE 26

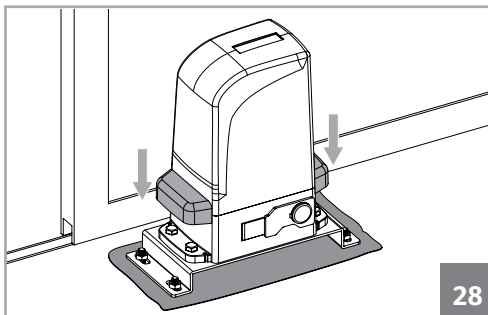
63mm

03 • Alinhe-o paralelamente ao portão deixando uma distância de 63mm entre eles como visível na imagem 26. Os furos ovalizados do motor devem ficar centrados com os furos roscados na chapa de fixação, como visível no DETALHE 26.



27

04 • Fixe-o com os parafusos M10 x 25 fornecidos.



28

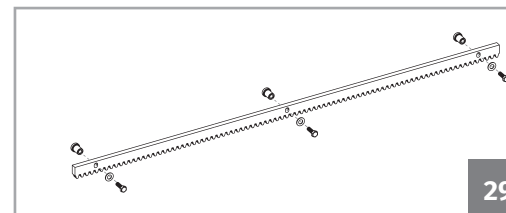
05 • Volte a encaixar as tampas laterais no motor para esconder os parafusos.

04. INSTALAÇÃO

INSTALAÇÃO DA CREMALHEIRA METAL

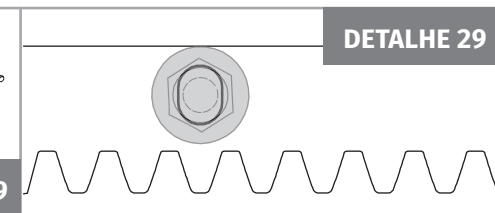


Coloque o portão na posição de aberto e desbloqueie o motor! (p.05B)

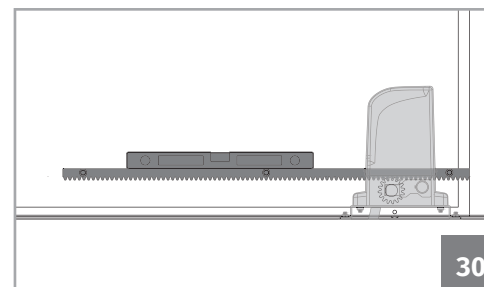


29

01 • Coloque espaçadores em todos os furos da cremalheira para a fixar ao portão. Deve colocá-los no centro dos furos ovalizados da cremalheira, como mostra na figura 29, para que a possa afinar no final da instalação caso necessário.

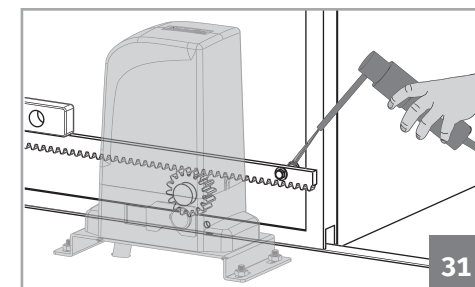


DETALHE 29



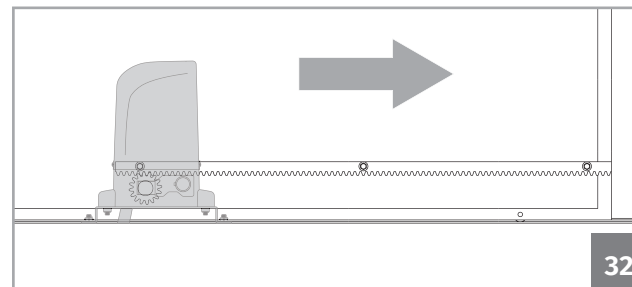
30

02 - Posicione um pedaço de cremalheira em cima do pinhão e nivele-o horizontalmente com um nível.



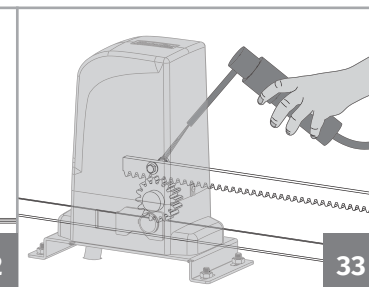
31

03- Solde o espaçador por cima do pinhão.



32

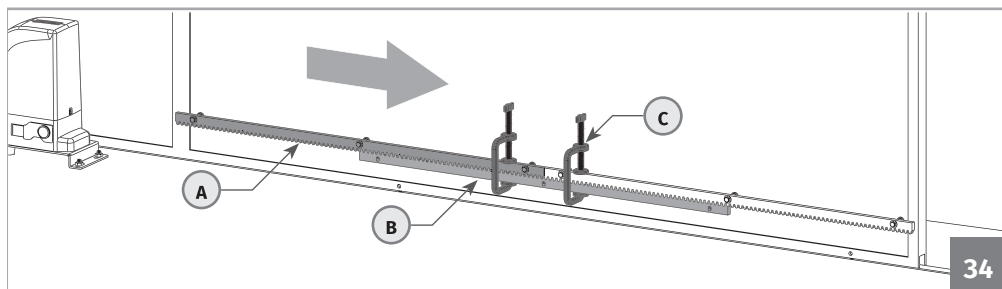
04- Feche um pouco o portão até que a outra ponta da cremalheira fique apoiada sobre o pinhão e solde o outro espaçador ao portão.



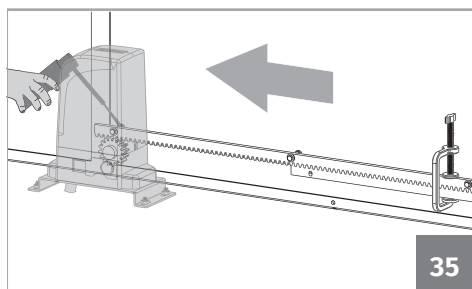
33

04. INSTALAÇÃO

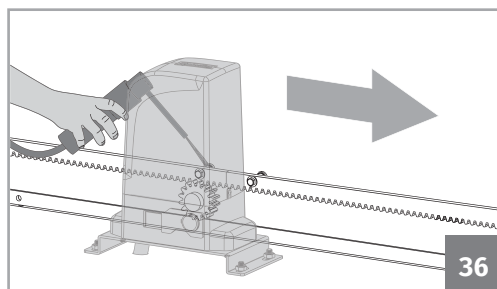
INSTALAÇÃO DA CREMALHEIRA METAL



05 • Feche um pouco mais o portão, deixando a cremalheira de estar apoiada sobre o pinhão e aplique outro pedaço de cremalheira (A). Para sincronizar os dentes com o pedaço já instalado, utilize um pedaço adicional de cremalheira (B) e coloque-o por baixo da união dos outros dois, segurando-os com grampos (C).



06 • Abra o portão até apoiar a ponta do novo pedaço de cremalheira sobre o pinhão e solde o espaçador.



07 • Retire o pedaço de cremalheira auxiliar e abra o portão até que o pinhão fique sobre a outra ponta de cremalheira. Solde o espaçador.

08 • Repita os passos de 5 a 7 para cada metro de cremalheira até chegar ao fim.

09 • Teste o movimento do portão manualmente já com todas as cremalheiras instaladas e solde os espaçadores que restam. No caso de encontrar alguma fricção entre o pinhão e cremalheira afine a cremalheira nos parafusos ovalizados.



Durante o curso do portão, todos os elementos da cremalheira devem engrenar corretamente com o pinhão!

Os espaçadores não podem ser soldados à cremalheira!

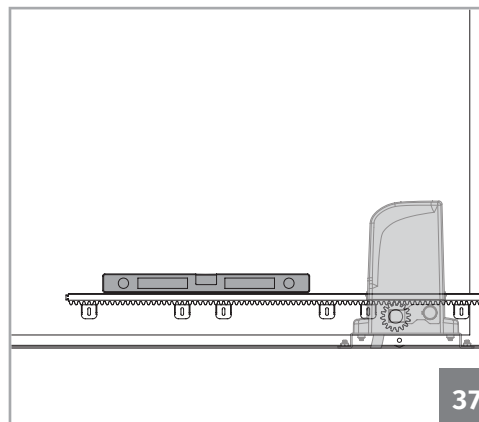
Não use massa ou outro tipo de lubrificante entre cremalheira e pinhão!

04. INSTALAÇÃO

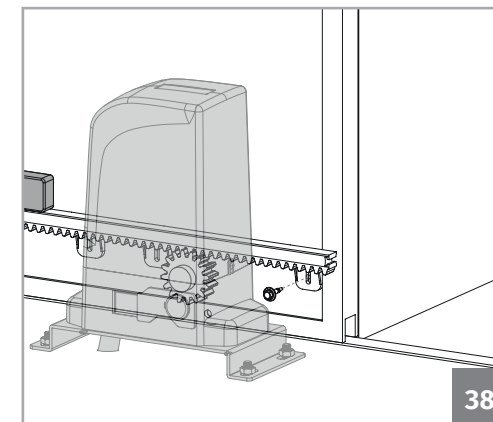
INSTALAÇÃO DA CREMALHEIRA DE NYLON



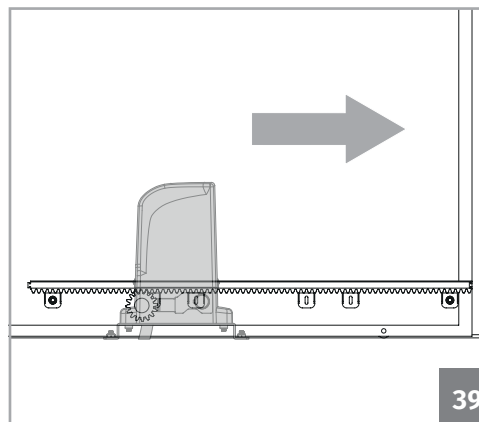
Coloque o portão na posição de aberto e desbloqueie o motor! (p.05B)



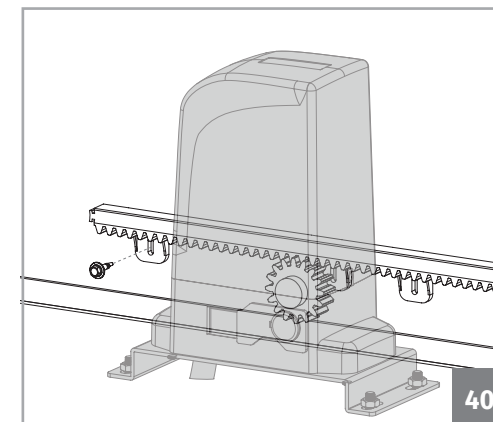
01 • Posicione um pedaço de cremalheira em cima do pinhão, nivele-o horizontalmente com um nível.



02 • Aperte o suporte da cremalheira por cima do pinhão, nivele-o horizontalmente ao portão.

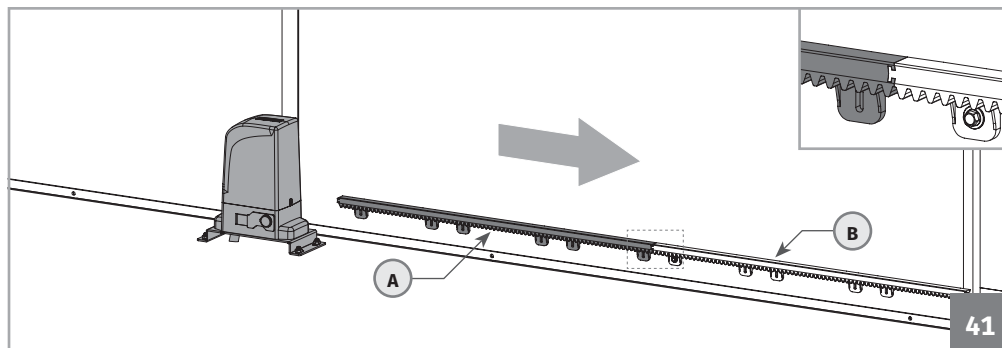


03 • Feche um pouco o portão até que outra ponta da cremalheira fique apoiada sobre o pinhão e aperte o outro suporte.

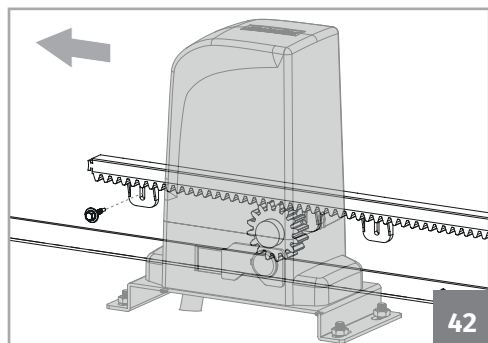


04. INSTALAÇÃO

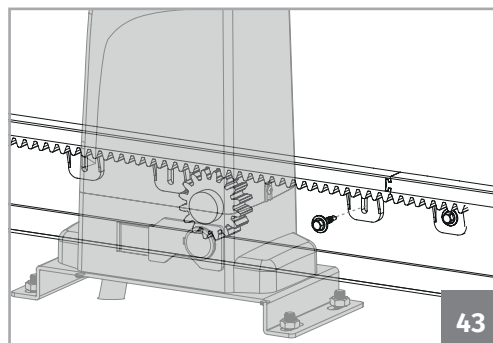
INSTALAÇÃO DA CREMALHEIRA DE NYLON



04 • Feche um pouco mais o portão, deixando a cremalheira de estar apoiada sobre o pinhão e aplique outro pedaço de cremalheira (A) encaixando-o na cremalheira já aparafusada (B), como visível no detalhe da imagem 41.



05 • Abra o portão, até apoiar a ponta do novo pedaço de cremalheira no pino e aparafuse ao portão.



06 • Abra o portão até que o pino fique sobre a outra ponta de cremalheira. Aparafuse-a ao portão.

07 • Repita os passos de 4 a 6 para cada metro de cremalheira até chegar ao fim.



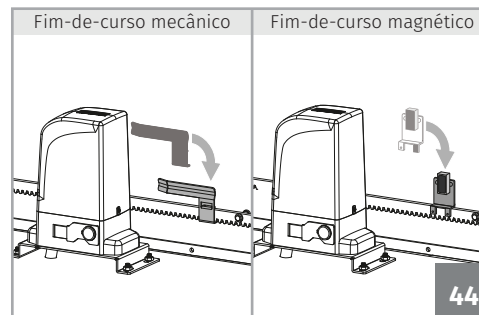
Durante o curso do portão, todos os elementos da cremalheira devem engrenar corretamente com o pinhão!
Todos os suportes devem ser aparafusados no portão.
Não use massa ou outro tipo de lubrificante entre cremalheira e pinhão!

04. INSTALAÇÃO

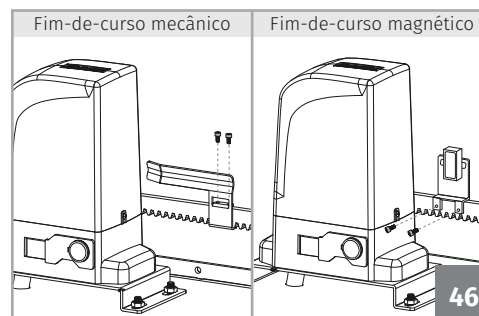
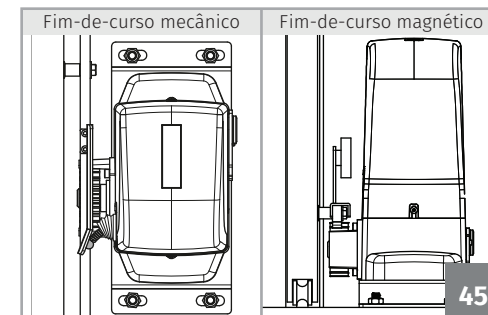
APLICAÇÃO DAS CHAPAS DE FIM-DE-CURSO



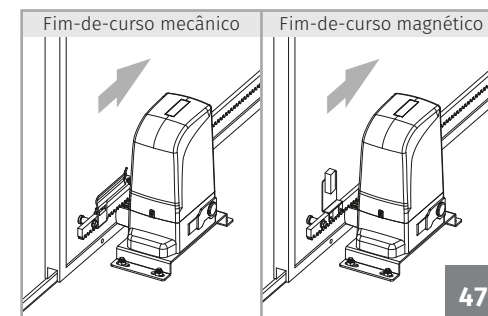
Coloque o portão na posição de aberto e desbloqueie o motor! (p.05B)



01 • Posicione a placa/imã de fim-de-curso de abertura na cremalheira, de modo a que esta consiga acionar o fim-de-curso no motor, antes que o portão chegue ao batente de abertura. O fim-de-curso mecânico é acionado quando a placa encosta na mola. O fim-de-curso magnético é acionado quando o ímã fica alinhado com o leitor do motor (img. 45).



02 • Coloque os parafusos DIN912 M5 x 12 fornecidos nos acessórios até que a placa de fim-de-curso fique apertada na totalidade da cremalheira.



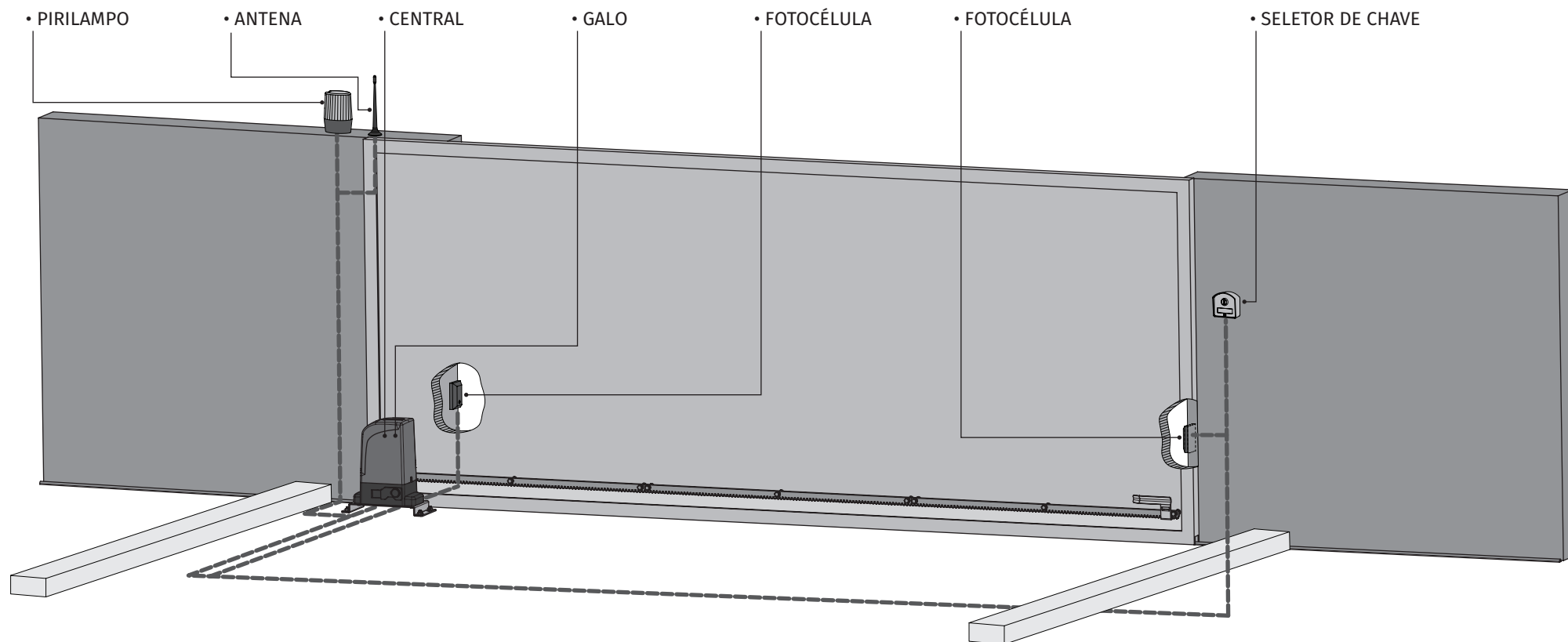
03 • Mova o portão até à posição de fechado e repita os passos 1 e 2 para fixar a placa do fim-de-curso de fecho.



Os fins-de-curso têm de estar afinados para o portão parar antes de tocar nos batentes de fecho ou de abertura. Teste manualmente o acionamento dos fins-de-curso com o portão desbloqueado, antes de ligar o motor à corrente elétrica para evitar problemas devido a uma má configuração.

04. INSTALAÇÃO

MAPA DE INSTALAÇÃO



LEGENDA:

----- • Cabos de ligação



É importante a utilização de batentes na abertura do portão. Caso isto não seja respeitado, pode haver perigo de o portão abrir demasiado em modo manual e saltar fora da calha.



É importante a utilização de caixas de derivação para ligações entre motores, componentes e central. Todos os cabos devem entrar e sair obrigatoriamente por baixo da caixa de derivação e da caixa da central.

05. RESOLUÇÃO DE AVARIAS

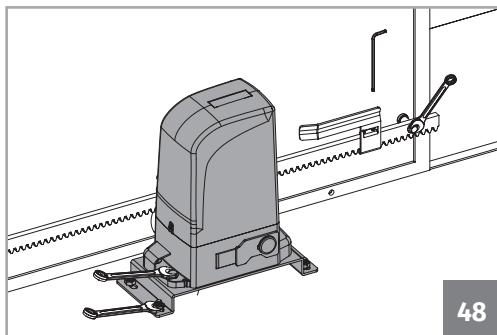
INSTRUÇÕES PARA CONSUMIDORES FINAIS

INSTRUÇÕES PARA TÉCNICOS ESPECIALIZADOS

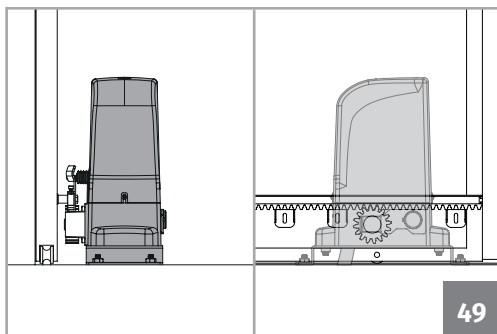
Anomalia	Procedimento	Comportamento	Procedimento II	Descobrir origem do problema			
• Motor não trabalha	• Verifique se tem alimentação a 230Vac ligada à central e se esta está a funcionar corretamente.	• Continua a não trabalhar	• Consulte um técnico especializado.	1 • Abra a central e verifique se tem alimentação a 230Vãc; 2 • Verifique os fusíveis de entrada da central;	3 • Troque a central por outra e verifique o funcionamento do automatismo.	4 • Caso o motor funcione, o problema estará na central. Retire-a e envie para os serviços técnicos MOTORLINE para diagnóstico;	5 • Caso o motor não funcione, retire-o do local de instalação e envie para os serviços técnicos MOTORLINE para diagnóstico.
• Motor não se move mas faz ruído	• Desbloqueie o motor e mova o portão manualmente para verificar se existem problemas mecânicos no portão.	• Encontrou problemas?	• Consulte um técnico especializado em portões.	1 • Verifique todos os eixos e sistemas de movimento associados ao portão e ao automatismo (rodas, cremalheiras, etc) para descobrir qual é o problema.			
		• O portão move-se facilmente?	• Consulte um técnico especializado MOTORLINE .	1 • Troque a central por outra e verifique o funcionamento do automatismo.	2 • Caso o motor funcione, o problema está na central. Retire-a e envie para os serviços técnicos MOTORLINE para diagnóstico;	3 • Caso o motor não funcione, retire-o e envie para os serviços técnicos MOTORLINE para diagnóstico.	
• Motor abre mas não fecha	• Desbloqueie o motor e mova o portão manualmente para a posição de fechado. Bloqueie novamente o motor. Desligue o quadro geral por 5 segundos, e volte a ligar. Dê ordem de abertura com o comando.	• Portão abriu mas não fechou.	1 • Verifique se tem algum obstáculo em frente das fotocélulas; 2 • Verifique se algum dos dispositivos de controlo (seletor de chave, botoneira, vídeo-porteiro, etc) do portão estão presos e a enviar sinal permanente à central; 3 • Consulte um técnico especializado MOTORLINE .	Todas as centrais MOTORLINE possuem LEDs que permitem facilmente concluir quais os dispositivos com anomalias. Todos os LEDs dos dispositivos de segurança (DS) em situações normais permanecem acesos. Todos os LEDs de circuitos "START" em situações normais permanecem apagados. Caso os LEDs de dispositivos não estejam todos ligados, existe alguma avaria nos sistemas de segurança (fotocélulas, bandas de segurança). Caso LEDs "START" estejam ligados, existe algum dispositivo de emissão de comandos a emitir um sinal permanente.	A) SISTEMAS DE SEGURANÇA: 1 • Feche com um shunt todos os sistemas de segurança da central (deve consultar o manual da central em questão). Caso o automatismo comece a trabalhar normalmente, analise qual o dispositivo problemático. 2 • Retire um shunt de cada vez até descobrir qual o dispositivo com avaria. 3 • Troque esse dispositivo por um funcional, e verifique se o automatismo funciona corretamente com todos os outros dispositivos. Caso encontre mais algum defeituoso, siga os mesmos passos até descobrir todos os problemas.	B) SISTEMAS DE START: 1 • Desligue todos os fios ligados no conetor START. 2 • Se o LED apagou, tente voltar a ligar um dispositivo de cada vez até descobrir qual o dispositivo avariado. NOTA: Caso os procedimentos descritos nas alíneas A) e B) não resultem, retire a central e envie para os serviços técnicos MOTORLINE para diagnóstico;	
• Motor não faz percurso completo	• Desbloqueie o motor e mova o portão manualmente para verificar se existem problemas mecânicos no portão.	• Encontrou problemas?	• Consulte um técnico especializado em portões	1 • Verifique todos os eixos e sistemas de movimento associados ao portão e ao automatismo (rodas, cremalheiras, etc) para descobrir qual é o problema.			
		• O portão move-se facilmente?	• Consulte um técnico especializado MOTORLINE	1 • Analisar condensador, testando o automatismo com condensador novo. 2 • Caso o problema não seja do condensador, desligue o motore da central e teste o motor diretamente à corrente para descobrir se está avariado; 3 • Caso o motore não funcione, retire-o e envie para os serviços técnicos MOTORLINE para diagnóstico.	4 • Caso o motor funcione e movimente bem o portão no curso completo com o máximo de força, o problema está na central. Afine o trimmer de regulação de força na central. Faça um novo programa à central de tempo de trabalho do motor atribuindo os tempos necessários para abertura e fecho com a força adequada. 5 • Se isto não funcionar, deve	retirar a central e enviá-la para os serviços MOTORLINE para diagnóstico. NOTA: A afinação da força da central, deve ser a suficiente para abrir e fechar o portão sem que este pare, mas que com um pequeno esforço de uma pessoa o consiga parar. Em caso de falha dos sistemas	de segurança, o portão nunca pode causar danos físicos aos obstáculos (veículos, pessoas, etc).

06. MANUTENÇÃO

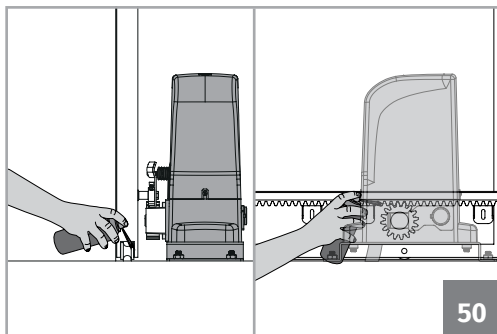
MANUTENÇÃO



- Verificar todos os apertos do automatismo como a chapa de fixação ao chão, as chapas de fim-de-curso, o motor e a cremalheira.



- Verifique se a distância entre cremalheira e motor se mantém inalterada e se esta engrena nos dentes do pinhão do motor da forma correta (com o passar do tempo pode acontecer alguma distorção).



- Lubrifique todos os sistemas/eixos de movimento do portão. Lubrifique ligeiramente com spray o pinhão e a cremalheira.



Estas medidas de manutenção devem ser efetuadas em prazos de 6 meses para manter o bom funcionamento do automatismo.