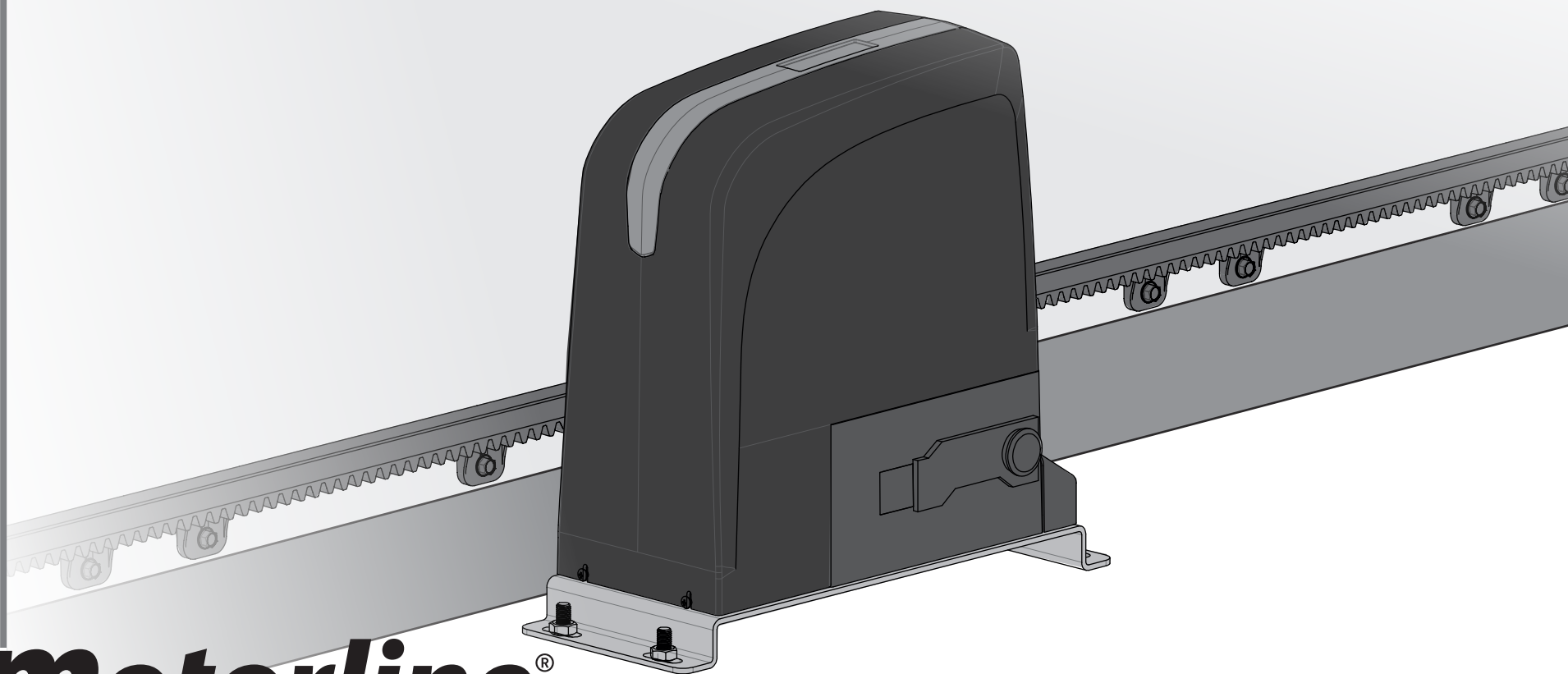




SLIDE1024

MANUAL DO UTILIZADOR/INSTALADOR



motorline[®]
PROFESSIONAL




00. CONTEÚDO

ÍNDICE

01. AVISOS DE SEGURANÇA	
<u>NORMAS A SEGUIR</u>	<u>1B</u>
02. AUTOMATISMO	
<u>CARACTERÍSTICAS TÉCNICAS</u>	<u>4A</u>
<u>COMPONENTES DO KIT</u>	<u>4B</u>
03. INSTALAÇÃO	
<u>MAPA DE INSTALAÇÃO</u>	<u>5</u>
<u>ALTERAR ORIENTAÇÃO DO MOTOR</u>	<u>6</u>
<u>DESBLOQUEAR AUTOMATISMO</u>	<u>7A</u>
<u>SAPATA</u>	<u>7B</u>
<u>INSTALAÇÃO DO MOTOR</u>	<u>8</u>
<u>INSTALAÇÃO DA CREMALHEIRA DE METAL</u>	<u>9</u>
<u>INSTALAÇÃO DA CREMALHEIRA DE NYLON</u>	<u>10</u>
<u>FIM-DE-CURSO</u>	<u>11</u>
04. TESTE DE COMPONENTES	
<u>TESTAR MOTOR</u>	<u>12A</u>
05. MANUTENÇÃO	
<u>MANUTENÇÃO</u>	<u>12B</u>

01. AVISOS DE SEGURANÇA

NORMAS A SEGUIR

	Este produto está certificado de acordo com as normas de segurança da Comunidade Europeia (CE).
RoHS	Este produto está em conformidade com a Diretiva 2011/65/UE do Parlamento Europeu e do Conselho, de 8 de Junho de 2011, relativa à restrição do uso de determinadas substâncias perigosas em equipamentos elétricos e eletrónicos.
	(Aplicável em países com sistemas de reciclagem). Esta marcação indica que o produto e acessórios eletrónicos (ex. carregador, cabo USB, material eletrónico, comandos, etc.) não devem ser descartados como outros resíduos domésticos, no final da sua vida útil. Para evitar possíveis danos ao ambiente ou à saúde humana, decorrentes da eliminação descontrolada de resíduos, separe estes itens de outros tipos de resíduos e recicle-os de forma responsável, para promover a reutilização sustentável dos recursos materiais. Os utilizadores domésticos devem entrar em contacto com o revendedor onde adquiriram este produto ou com a Agência do Ambiente Nacional, para obter detalhes sobre onde e como podem levar esses itens para reciclagem ambientalmente segura. Os utilizadores empresariais devem contactar o seu fornecedor e verificar os termos e condições do contrato de compra. Este produto e os seus acessórios eletrónicos não devem ser misturados com outros resíduos comerciais para lixo.
	Esta marcação indica que o produto e acessórios eletrónicos (ex. carregador, cabo USB, material eletrónico, comandos, etc.), são passíveis de descargas elétricas, pelo contacto direto ou indireto com eletricidade. Seja prudente ao manusear o produto e respeite todas as normas de segurança indicadas neste manual.

AVISOS GERAIS

- Neste manual encontram-se informações de utilização e segurança muito importantes. Leia cuidadosamente todas as instruções do manual antes de iniciar os procedimentos de instalação/utilização e mantenha este manual num lugar seguro para que possa ser consultado sempre que necessário.
- Este produto destina-se exclusivamente à utilização mencionada neste manual. Qualquer outra aplicação ou operação que não esteja considerada é expressamente proibida, pois poderá danificar o produto e/ou colocar pessoas em risco originando ferimentos graves.
- Este manual destina-se principalmente a instaladores profissionais, não invalidando que o utilizador também tenha a responsabilidade de ler atentamente a secção “Normas do Utilizador”, de forma garantir o correto funcionamento produto.
- A instalação e reparação deste equipamento deve ser feita unicamente por técnicos qualificados e experientes, garantindo que todos estes procedimentos sejam efetuados em conformidade com as leis e normas aplicáveis. Os utilizadores não profissionais e sem experiência estão expressamente proibidos de executar qualquer ação, a não ser que tenha sido explicitamente solicitado por técnicos especializados para o fazer.
- As instalações devem ser frequentemente examinadas de forma a verificar o desequilíbrio e os sinais de desgaste ou estragos dos cabos, molas, dobradiças, rodas, apoios ou outros elementos mecânicos de montagem.
- Não utilizar o equipamento se for necessário reparar ou ajustar.
- Na realização da manutenção, limpeza e substituição de peças o produto deverá estar desconectado da alimentação. Incluindo também qualquer operação que exija a abertura da tampa do produto.
- A utilização, limpeza e manutenção deste produto pode ser realizada por pessoas com oito ou mais anos de idade e pessoas cujas capacidades físicas, sensoriais ou mentais sejam reduzidas, ou por

- pessoas sem qualquer conhecimento do funcionamento do produto, desde que, a estes seja dada supervisão ou instruções por pessoas com experiência no que respeita ao uso do produto de uma maneira segura e que esteja compreendido os riscos e perigos envolvidos.
- As crianças não devem brincar com o produto ou dispositivos de abertura, para evitar que a porta ou portão motorizados sejam acionados involuntariamente.

AVISOS PARA O INSTALADOR

- Antes de começar os procedimentos de instalação, certifique-se que tem todos os dispositivos e materiais necessários para completar a instalação do produto.
- Deve ter em atenção o seu Índice de Proteção (IP) e temperatura de funcionamento, para garantir que é adequado ao local de instalação.
- Forneça o manual do produto ao utilizador e informe-o de como o manusear em caso de emergência.
- Se o automatismo for instalado num portão com porta pedestre, é obrigatória a instalação de um mecanismo de bloqueio da porta enquanto o portão estiver em movimento.
- Não instale o produto de “cabeça para baixo” ou apoiado em elementos que não suportem o seu peso. Se necessário, acrescente suportes em pontos estratégicos para garantir a segurança do automatismo.
- Não instalar o produto em zonas explosivas.
- Os dispositivos de segurança devem proteger as eventuais áreas de esmagamento, corte, transporte e de perigo em geral, da porta ou portão motorizados.
- Verificar se os elementos a automatizar (portões, portas, janelas, estores, etc) estão em perfeito funcionamento, e se estão alinhados e nivelados. Verifique também se os batentes mecânicos necessários estão nos lugares apropriados.
- A central eletrónica deve ser instalada num local protegido de qualquer líquido (chuva, humidade, etc), poeiras e parasitas.

01. AVISOS DE SEGURANÇA

- alimentação. Tenha em atenção que todos os cabos devem entrar na caixa da central eletrônica pela parte inferior.
- Caso o automatismo seja para instalar a uma cota superior a 2,5m do solo ou outro nível de acesso, deverão ser seguidas as prescrições mínimas de segurança e de saúde para a utilização pelos trabalhadores de equipamentos de trabalho no trabalho da Diretiva 2009/104/CE do Parlamento Europeu e do Conselho, de 16 de Setembro de 2009.
- Fixe a etiqueta permanente respeitante ao desengate manual o mais próximo possível do mecanismo de desengate.
- Deve ser previsto nos condutores fixos de alimentação do produto um meio de desconexão, como um interruptor ou disjuntor no quadro elétrico, em conformidade com as regras de instalação.
- Se o produto a instalar necessitar de alimentação a 230Vac ou 110Vac, garanta que a ligação é feita a um quadro elétrico com ligação Terra.
- O produto é alimentado unicamente a baixa tensão de segurança com central eletrônica (só nos motores 24V).

AVISOS PARA O UTILIZADOR

- Mantenha este manual num lugar seguro para ser consultado sempre que necessário.
- Caso o produto tenha contacto com líquidos sem que esteja preparado para tal, deve desligar imediatamente o produto da corrente elétrica para evitar curtos-circuitos, e consulte um técnico especializado.
- Certifique-se de que o instalador lhe providenciou o manual do produto e o informou de como manusear o produto em caso de emergência.
- Se o sistema requer alguma reparação ou modificação, desbloqueie o equipamento, desligue a corrente elétrica e não o utilize até todas as condições de segurança ficarem garantidas.
- No caso de disparo de disjuntores ou falha de fusíveis, localize a avaria e solucione-a antes de reinicializar o disjuntor ou trocar o fusível. Se a avaria não for reparável consultando este manual, contacte um técnico.
- Mantenha a área de ação do portão motorizado livre enquanto o

- mesmo estiver em movimento, e não crie resistência ao movimento do mesmo.
- Não efetue qualquer operação nos elementos mecânicos ou dobradiças caso o produto esteja em movimento.

RESPONSABILIDADE

- O fornecedor recusa qualquer responsabilidade se:
 - Ocorrerem falhas ou deformações do produto que resultem de uma instalação, utilização ou manutenção incorreta!
 - Se as normas de segurança não forem cumpridas na instalação, utilização e manutenção do produto.
 - Se as indicações presentes neste manual não forem respeitadas.
 - Ocorrerem danos causados por modificações não autorizadas.
 - Nestes casos, a garantia é anulada.

LEGENDA SIMBOLOS



• Avisos importantes de segurança



• Informação útil



• Informação de programação



• Informação de potenciômetros



• Informação dos conetores



• Informação dos botões

02. AUTOMATISMO

CARACTERÍSTICAS TÉCNICAS

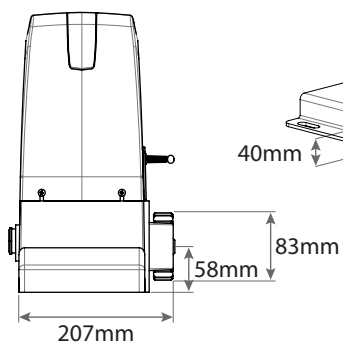
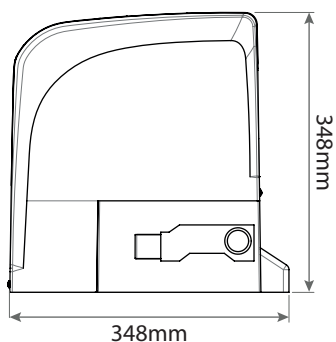


- O automatismo pode movimentar portões de correr residenciais ou industriais até 1000Kg de peso. Consiste num motor de engrenagem eletromecânica irreversível, alimentado por central eletrônica a 24V.
- O automatismo tem uma central eletrônica programável que permite ajustar vários parâmetros tais como, tempo de trabalho, tempo de pausa, sensibilidade anti-esmagamento assim como abertura parcial (acesso pedonal).
- O sistema irreversível garante que o portão fique trancado quando o motor não está a trabalhar.
- Um sistema de desbloqueio manual permite que se mova o portão à mão em caso de avaria ou emergência.
- Desenhado e construído unicamente para controlo de portões de correr, portanto não deve ser utilizado para qualquer outro fim.

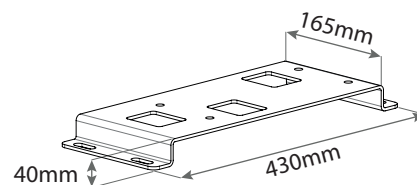
Especificações técnicas do automatismo:

• Alimentação	110/230Vac 50/60Hz
• Voltagem do motor	24Vdc
• Potência	180W
• Velocidade máxima	1400 RPM
• Ruído	≤ 56dB
• Temperatura de trabalho	-25°C a +65°C
• Classe de proteção	IP44
• Peso máximo da folha	1000Kg
• Frequência de trabalho	intensivo

DIMENSÕES DO MOTOR



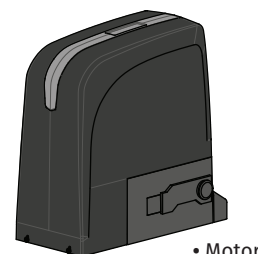
DIMENSÕES DA CHAPA DE FIXAÇÃO



02. AUTOMATISMO

COMPONENTES DO KIT

Deve verificar se existem os seguintes itens na embalagem do automatismo antes de começar a instalação.



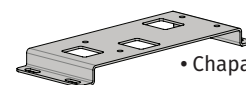
• Motor



• Fim de curso magnético ou chapas de fim-de-curso mecânico



• Parafusos de fixação ao chão



• Chapa de fixação



• Parafusos de fixação do motor



• comandos



• Parafusos de fixação do fim-de-curso



• Chaves de desbloqueio



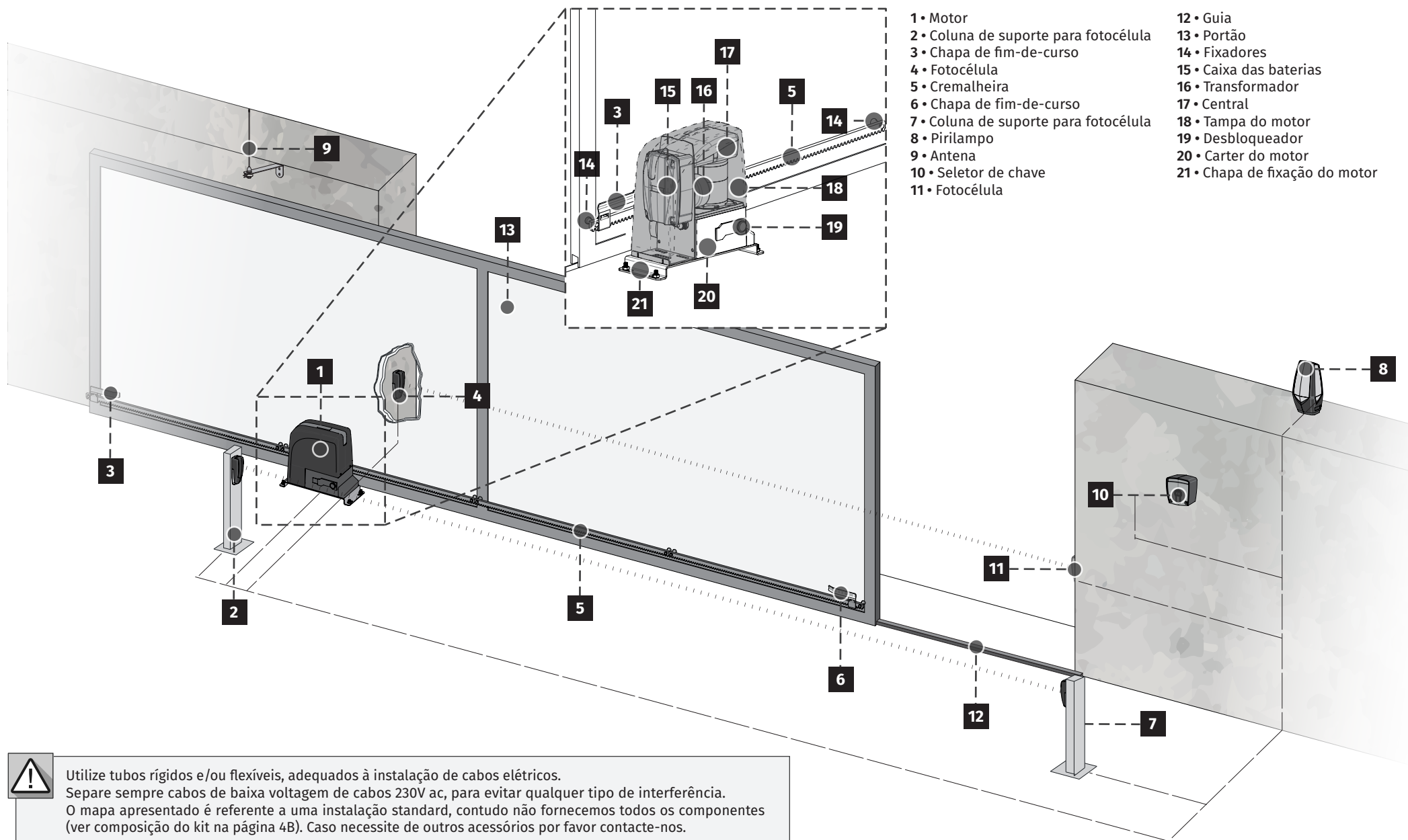
• fotocélulas



• Manual de utilização

03. INSTALAÇÃO

MAPA DE INSTALAÇÃO

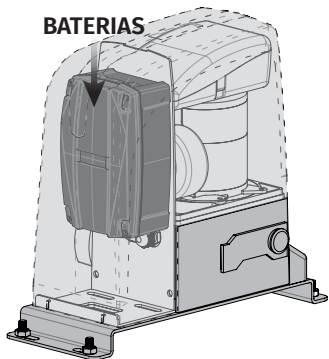


Utilize tubos rígidos e/ou flexíveis, adequados à instalação de cabos elétricos.
Separe sempre cabos de baixa voltagem de cabos 230V ac, para evitar qualquer tipo de interferência.
O mapa apresentado é referente a uma instalação standard, contudo não fornecemos todos os componentes (ver composição do kit na página 4B). Caso necessite de outros acessórios por favor contacte-nos.

03. INSTALAÇÃO

ALTERAR ORIENTAÇÃO DO MOTOR

BATERIAS



POSIÇÃO ORIGINAL DO MOTOR

• O slide 1024 é fornecido de fábrica como ilustrado nesta imagem.



Caso exista um obstáculo que impeça o acesso às baterias, deverá alterar a orientação do motor.

INSTALAÇÃO À ESQUERDA

• INSTALAÇÃO INCORRETA

Esta instalação não permite o acesso às baterias. Altere a orientação do motor.



OBSTÁCULO

BATERIAS

• INSTALAÇÃO CORRETA

Depois de alterada a orientação do motor, fica possível aceder às mesmas sem impedimento.

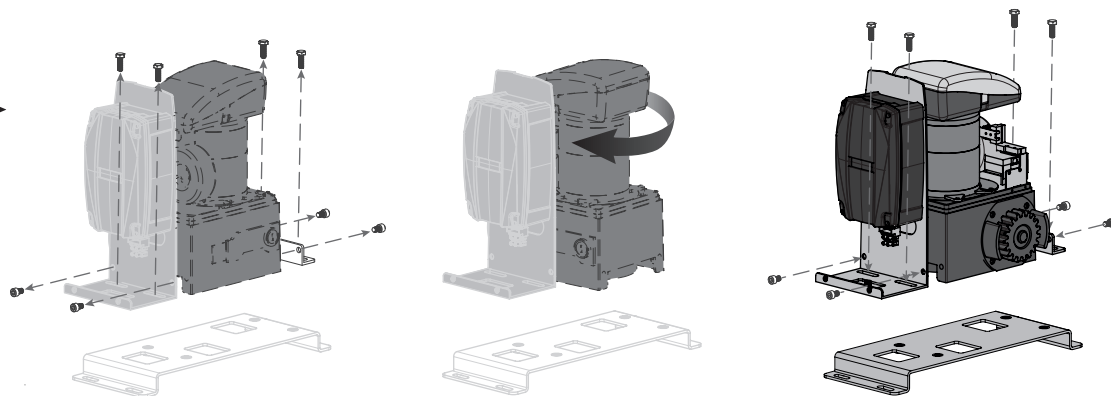


OBSTÁCULO

BATERIAS

ALTERAR ORIENTAÇÃO DO MOTOR

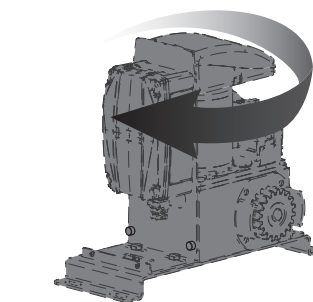
Caso a chapa de fixação já se encontre apertada na sapata, é necessário desapertar para proceder à alteração da orientação do motor.



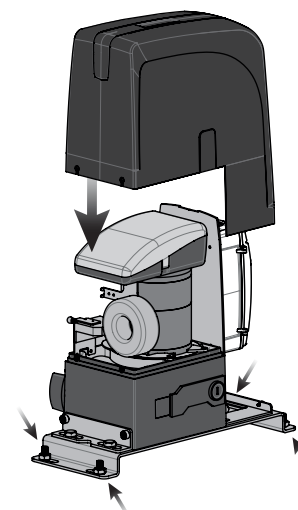
1 Retirar parafusos.

2 Rodar corpo do motor (assinalado a cinza escuro).

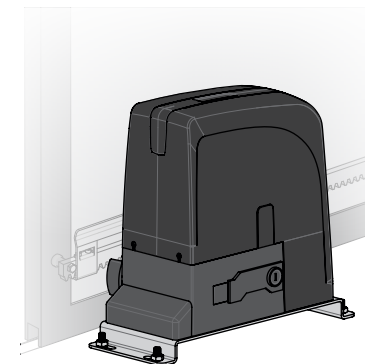
3 Voltar a apertar os parafusos.



4 Rodar tudo (motor e chapa), de modo a direcionar o pinhão para a cremalheira.



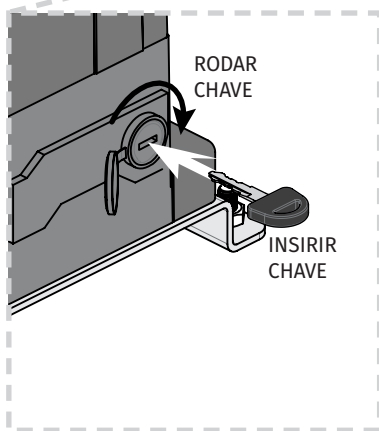
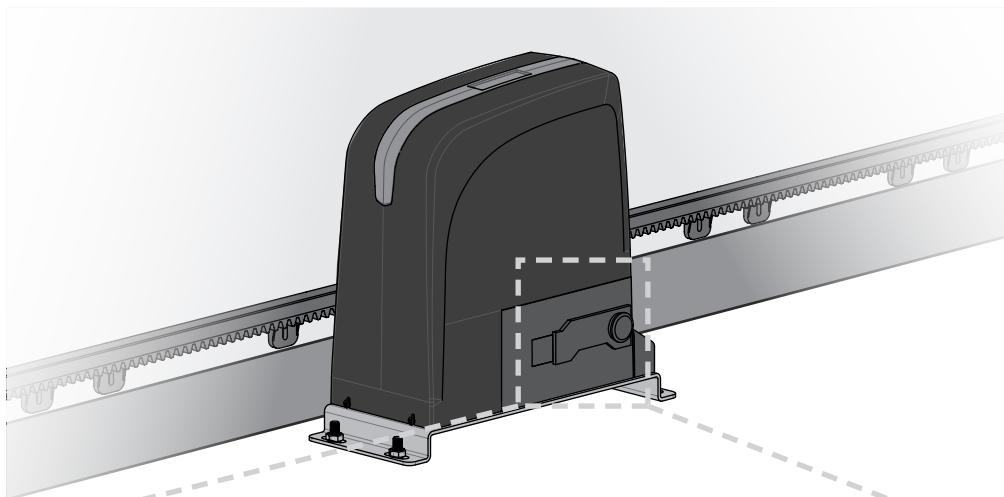
5 Apertar os 4 parafusos de fixação da chapa ao solo e inserir a tampa.



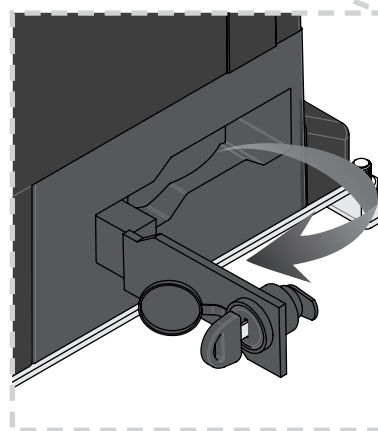
6 Posição final.

03. INSTALAÇÃO

DESBLOQUEAR AUTOMATISMO



1 Insira a chave e rode-a 90°.



2 Puxe o desbloqueador para fora.



BLOQUEADO



DESBLOQUEADO

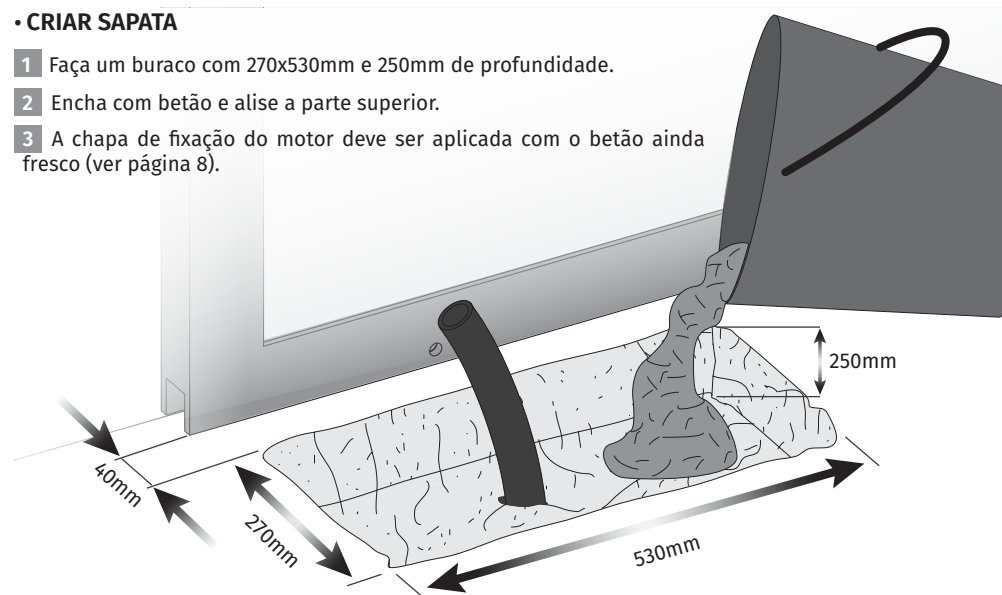
Depois de seguir estes passos, é possível abrir/fechar manualmente o portão.
Para o automatismo voltar a funcionar, terá que fechar o desbloqueador e rodar a chave.

03. INSTALAÇÃO

SAPATA

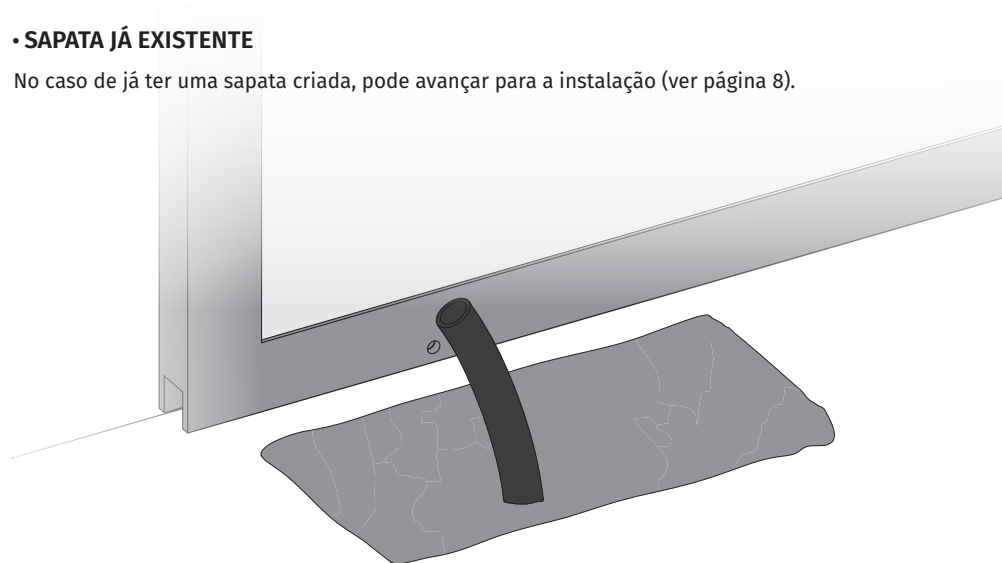
• CRIAR SAPATA

- 1 Faça um buraco com 270x530mm e 250mm de profundidade.
- 2 Encha com betão e alise a parte superior.
- 3 A chapa de fixação do motor deve ser aplicada com o betão ainda fresco (ver página 8).



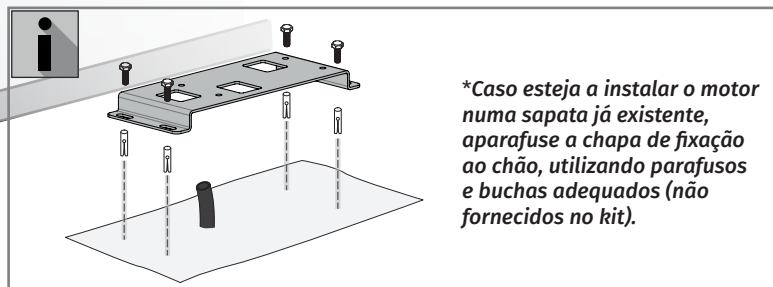
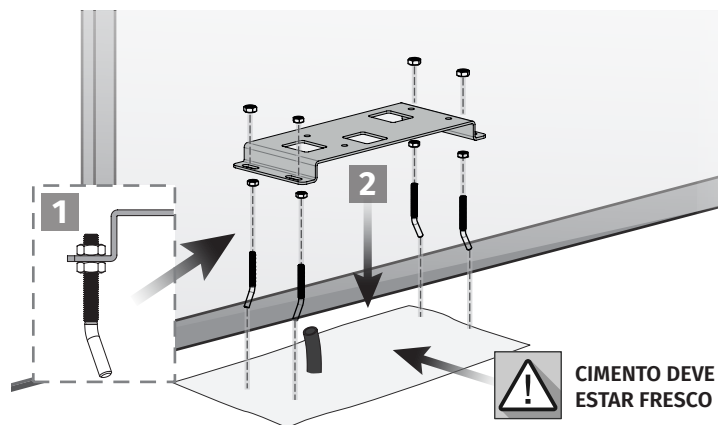
• SAPATA JÁ EXISTENTE

No caso de já ter uma sapata criada, pode avançar para a instalação (ver página 8).

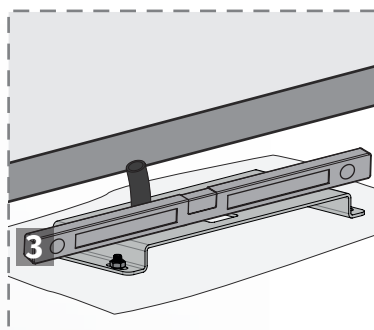
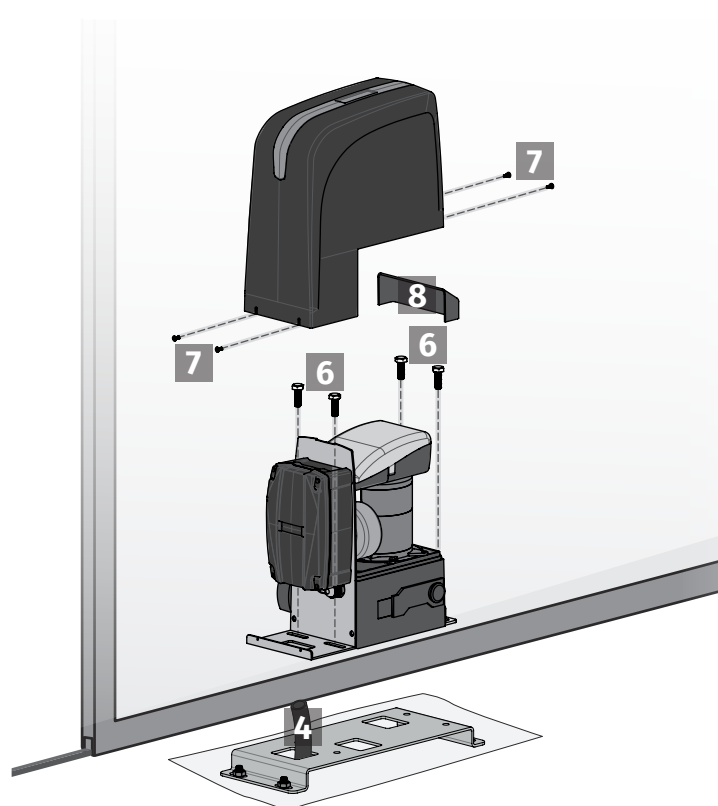


03. INSTALAÇÃO

INSTALAÇÃO DO MOTOR



**Caso esteja a instalar o motor numa sapata já existente, aparafuse a chapa de fixação ao chão, utilizando parafusos e buchas adequados (não fornecidos no kit).*



1 Coloque os parafusos e buchas nos quatro furos da chapa de fixação e aperte.

2 Com o cimento ainda fresco, aplique a chapa de fixação.

**Caso esteja a instalar o motor numa sapata já existente, aparafuse a chapa de fixação ao chão, utilizando parafusos e buchas (não fornecidos no kit).*

NOTA • É importante deixar um ou mais tubos para passar os cabos elétricos através da chapa.

3 Usando um nível, verifique se a chapa está perfeitamente horizontal. A chapa de fixação deve ser colocada com 90° em relação ao portão, para assegurar que a cremalheira e o pinhão encaixem perfeitamente.

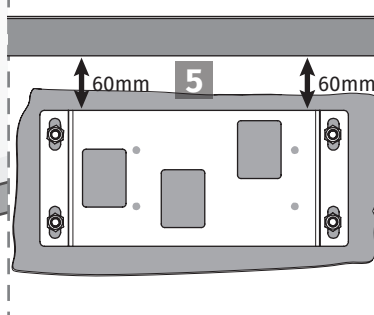
4 Passe os cabos elétricos para ligar o motor aos acessórios e alimentação. Deixe cabos com um comprimento que garanta uma fácil conexão com a central.

5 Ajuste a distância entre a chapa e o portão.

6 Posicione o motor na chapa deixando-o centrado com a mesma e aperte os parafusos.

7 Aparafuse a tampa.

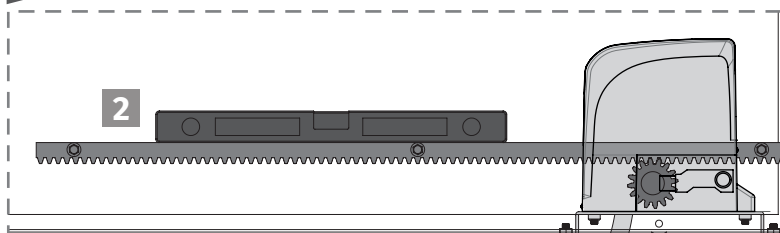
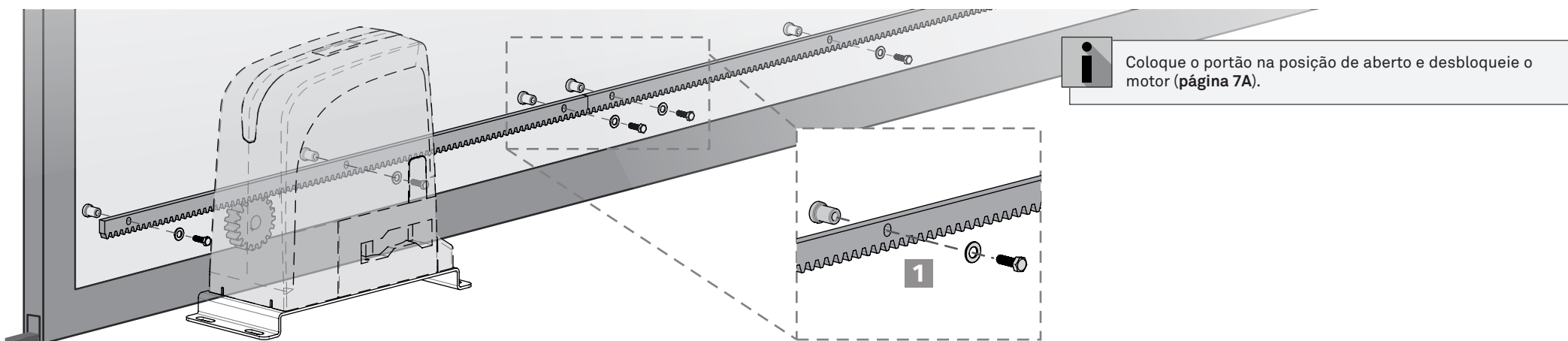
8 Depois de fixada a tampa, coloque a cobertura de proteção dos dois parafusos que ficam visíveis.



Insira a chave na fechadura, rode 90° e puxe para desbloquear o motor (ver página 7B). Depois do motor estar desbloqueado poderá abrir e fechar o portão manualmente.

03. INSTALAÇÃO

INSTALAÇÃO DA CREMALHEIRA DE METAL

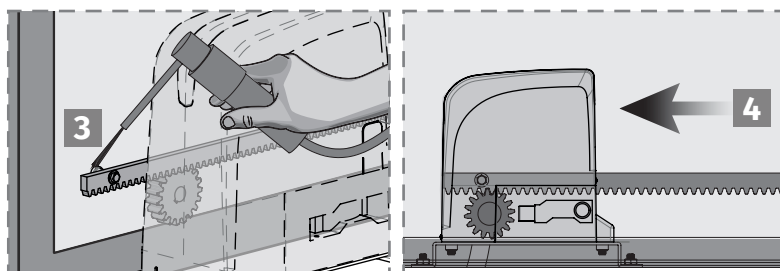


1 Coloque espaçadores em todos os furos da cremalheira. Deve colocá-los no centro dos furos ovalizados da cremalheira, para que a possa afinar no final da instalação caso necessário.

2 Posicione um pedaço de cremalheira em cima do pinhão e nivele-o horizontalmente com um nível.

3 Solde o espaçador por cima do pinhão.

4 Feche um pouco o portão até que a outra ponta da cremalheira fique apoiada sobre o pinhão e solde o outro espaçador ao portão.



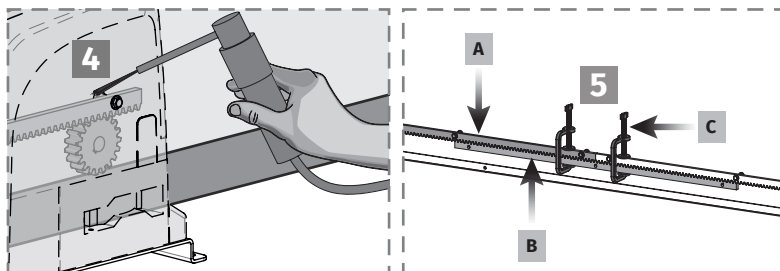
5 Feche um pouco mais o portão, deixando a cremalheira de estar apoiada sobre o pinhão e aplique outro pedaço de cremalheira (A). Para sincronizar os dentes com o pedaço já instalado, utilize um pedaço adicional de cremalheira (B) e coloque-o por baixo da união dos outros dois, segurando-os com grampos (C).

6 Abra o portão até apoiar a ponta do novo pedaço de cremalheira sobre o pinhão e solde o espaçador.

7 Retire o pedaço de cremalheira auxiliar e abra o portão até que o pinhão fique sobre a outra ponta de cremalheira. Solde o espaçador.

8 Repita os passos de 5 a 7 para cada metro de cremalheira que necessite de instalar.

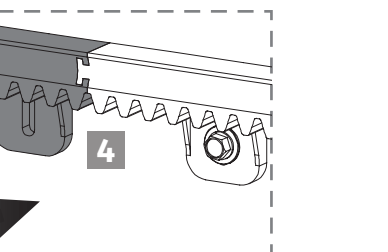
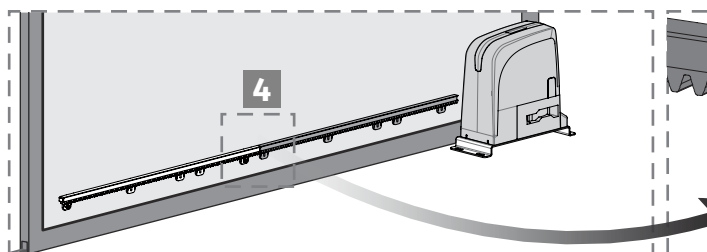
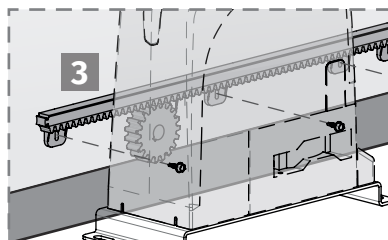
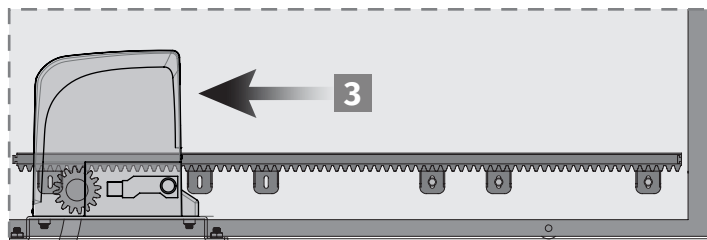
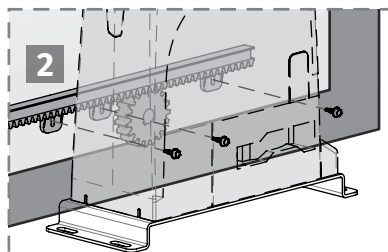
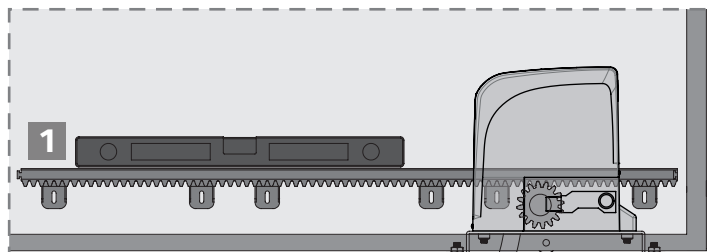
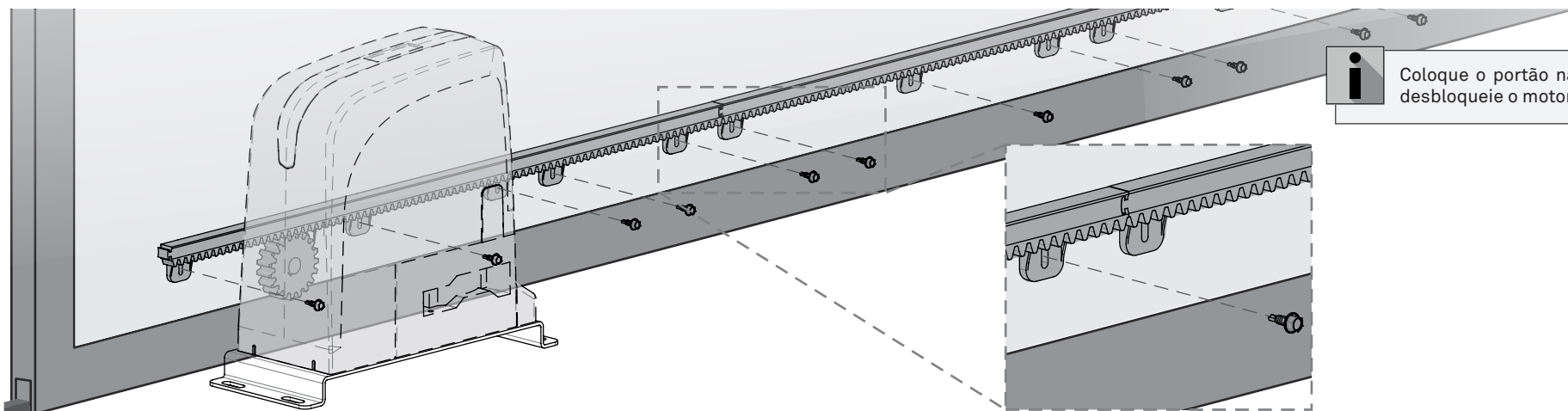
9 Teste o movimento do portão manualmente já com todas as cremalheiras instaladas e solde os espaçadores que restam. No caso de encontrar alguma fricção entre o pinhão e cremalheira afine a cremalheira nos parafusos ovalizados.



i Durante o curso do portão, todos os elementos da cremalheira devem engrenar corretamente com o pinhão! Os espaçadores não podem ser soldados à cremalheira!
Não use massa ou outro tipo de lubrificante demasiado espessos entre cremalheira e pinhão, pois podem danificar o automatismo!

03. INSTALAÇÃO

INSTALAÇÃO DA CREMALHEIRA DE NYLON



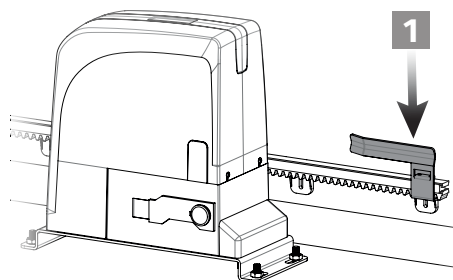
- 1 Posicione um pedaço de cremalheira em cima do pinhão, nivele-o horizontalmente com um nível.
- 2 Comece por fixar a cremalheira por cima do pinhão ao portão.
- 3 Feche um pouco o portão até que outra ponta da cremalheira fique apoiada sobre o pinhão e aperte.
- 4 Aplique outro pedaço de cremalheira, encaixando-o na cremalheira já aparafusada.
- 5 Abra o portão, até apoiar a ponta do novo pedaço de cremalheira no pinhão e aparafuse ao portão.
- 6 Abra o portão até que o pinhão fique sobre a outra ponta de cremalheira. Aparafuse-a ao portão.
- 7 Repita os passos de 4 a 6 para cada metro de cremalheira que necessite de instalar.

i Durante o curso do portão, todos os elementos da cremalheira devem engrenar corretamente com o pinhão!
Não use massa ou outro tipo de lubrificante demasiado espessos entre cremalheira e pinhão, pois podem danificar o automatismo!

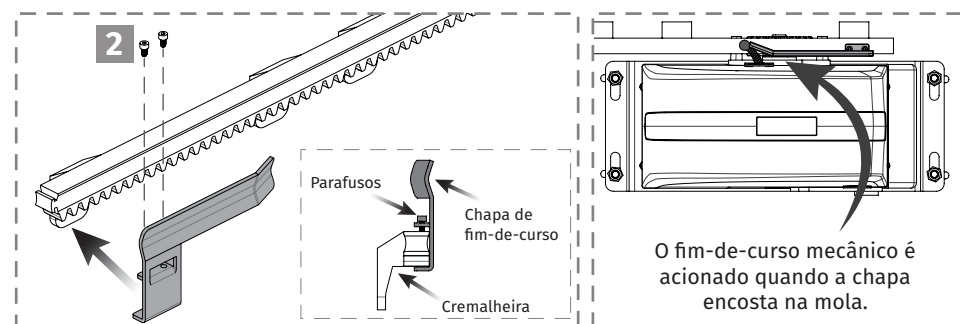
03. INSTALAÇÃO

FIM-DE-CURSO

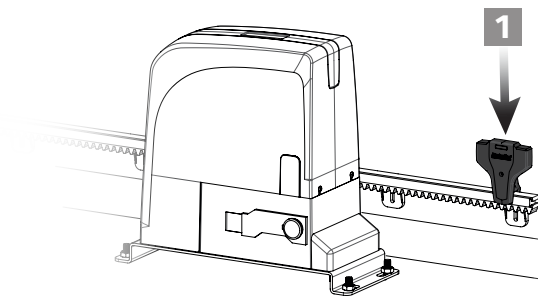
OPÇÃO 1 FIM-DE-CURSO MECÂNICO



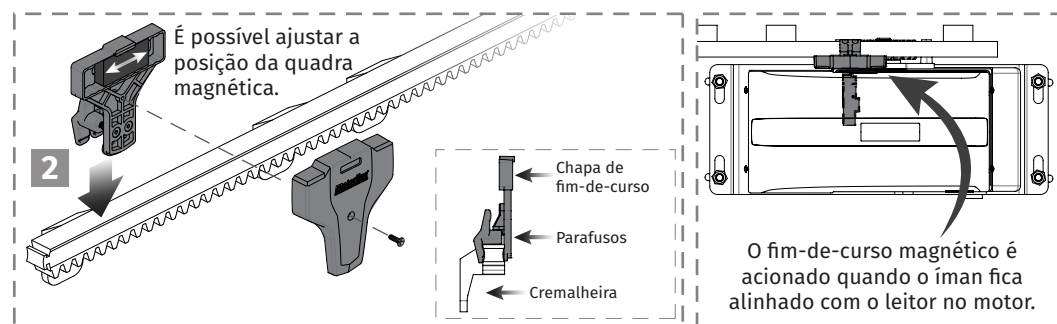
- 1 Posicione a chapa de fim-de-curso de abertura na cremalheira, de modo a que esta consiga acionar a paragem do motor cerca de 10 a 20mm antes do portão chegar ao batente de abertura.
- 2 Fixe a chapa de fim-de-curso à cremalheira, com os parafusos fornecidos no kit.
- 3 Mova o portão até à posição de fechado e repita os passos 1 e 2 para fixar a chapa do fim-de-curso de fecho.



OPÇÃO 2 FIM-DE-CURSO MAGNÉTICO

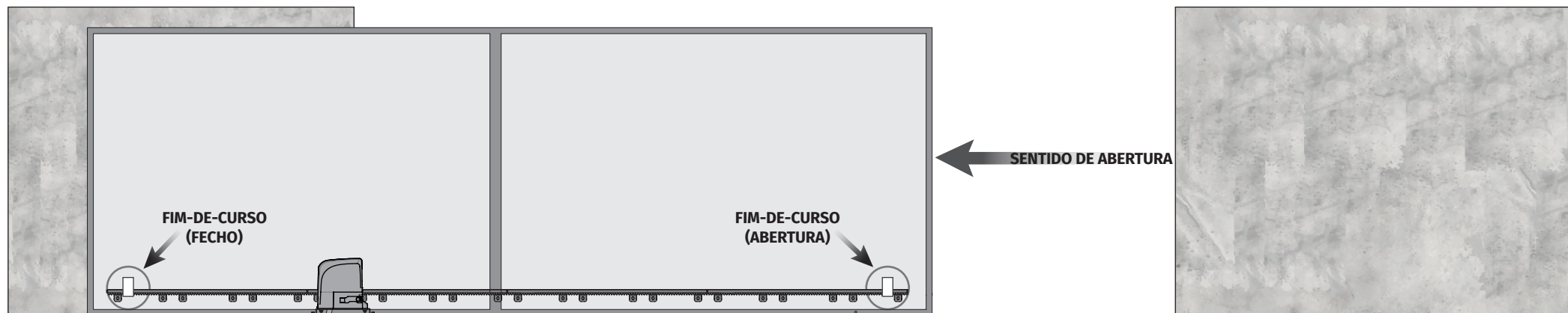


- 1 Posicione o íman de fim-de-curso de abertura na cremalheira, de modo a que esta consiga acionar a paragem do motor cerca de 10 a 20mm antes do portão chegar ao batente de abertura.
- 2 Fixe a chapa/ímã de fim-de-curso à cremalheira, com os parafusos fornecidos no kit.
- 3 Mova o portão até à posição de fechado e repita os passos 1 e 2 para fixar a chapa/ímã do fim-de-curso de fecho.



Os fins-de-curso têm de estar afinados para o portão parar antes de tocar nos batentes de fecho ou de abertura.

Teste manualmente o acionamento dos fins-de-curso com o portão desbloqueado, antes de ligar o motor à corrente elétrica para evitar problemas devido a uma má configuração.

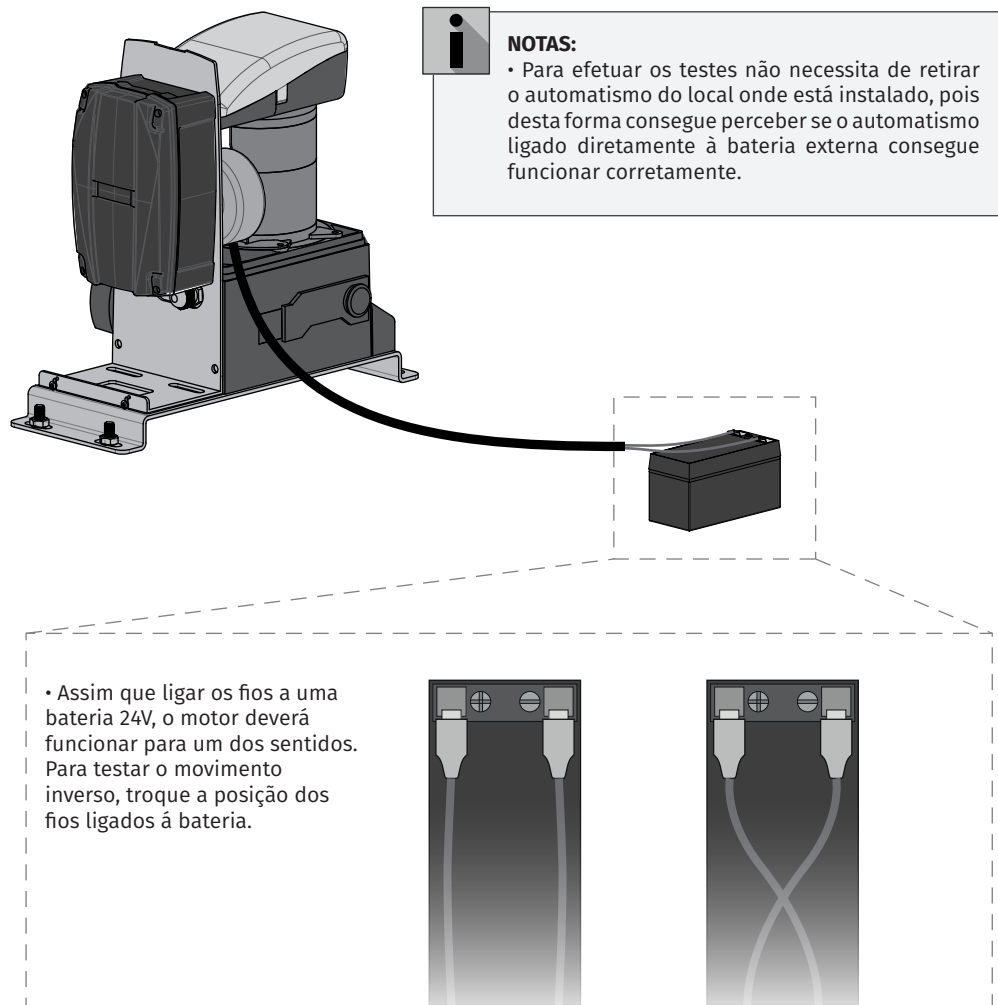


04. TESTE DE COMPONENTES

TESTAR MOTOR

Para detetar quais os componentes com problemas, por vezes é necessário realizar testes com ligação direta a uma fonte de alimentação externa (bateria 24V ac).

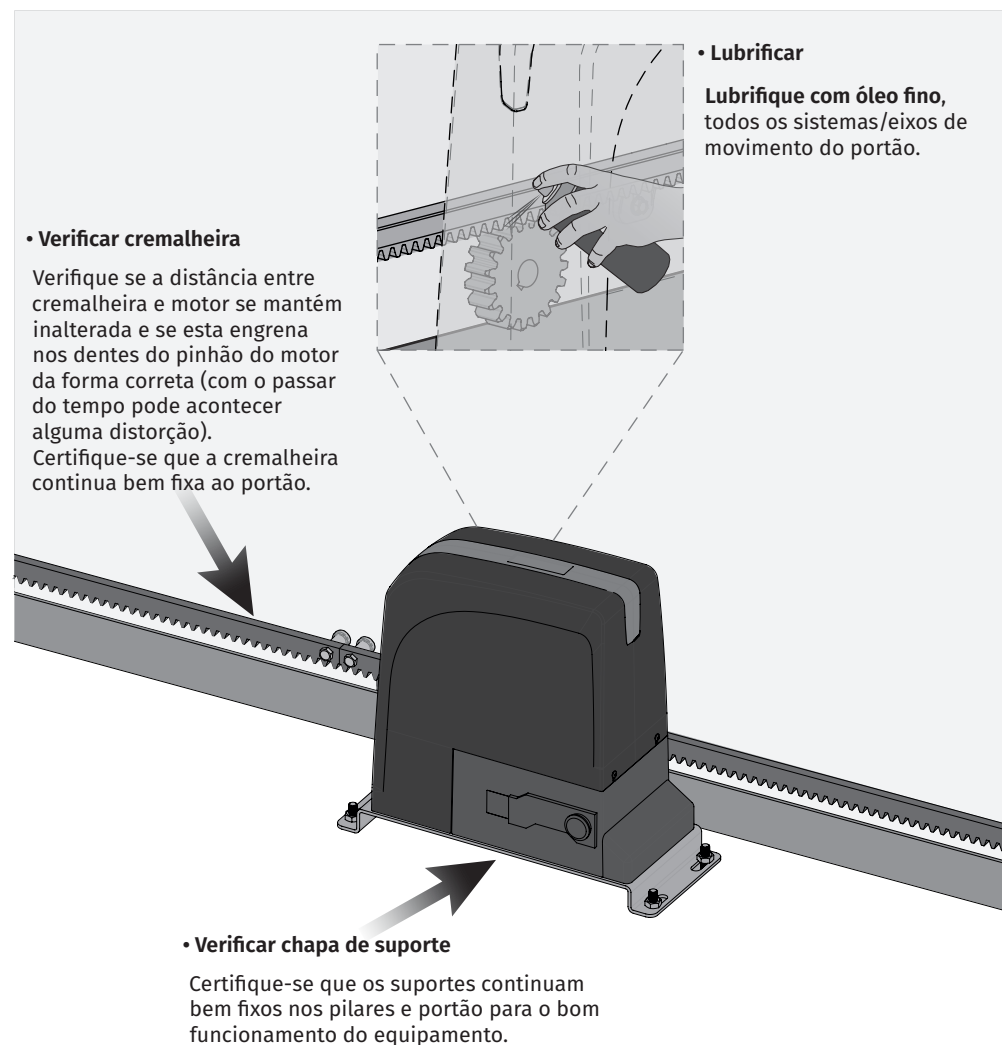
No esquema abaixo é mostrado como deve ser feita esta ligação.



Todos os testes devem ser efetuados por técnicos especializados devido ao grave perigo relacionado com a má utilização de sistemas elétricos!

05. MANUTENÇÃO

MANUTENÇÃO



Estas medidas de manutenção devem ser efetuadas em prazos de 6 meses para manter o bom funcionamento do automatismo.