

MOVER

DAPORTAS
Portas e Automatismos

Automatismo para portões residenciais de correr até um peso máximo de 1500 Kg.

230V - 115V - 24V

Possui um design adequado a qualquer ambiente. Sistema de desbloqueio fácil e rápido.

Este motor tem diversas características que o torna resistente, forte, silencioso e de fácil instalação. Disponível em 230V, 115V e 24V.

A versão 24V é adequada para uso intensivo e pode ser equipada com uma bateria de emergência em caso de falta de energia.

Também está disponível na versão MAG, fornecida com fim de curso magnético que facilita as operações em caso de tempo com muito frio ou neve.



Rack-driven motor for sliding gates up to 1500 kg, residential settings.

230V - 115V - 24V

Slick design, silent and powerful performance.

Particularly suitable for reduced space installations.

Noble metal gears, bronze transmission shaft.

Adjustable ground plate (horizontally and vertically).

User-friendly release system.

Designed to fit both mechanical and magnetic limit switches.

Embedded control board featuring obstacle detection and plug-in radio receiver.

Ideal solution for residential, industrial and apartment block settings.

The 24V range can operate in emergency mode during power outages by back-up batteries.



 **Automatismo para portões de correr**
Sliding Gate Automation

 **PROTECO**
GATE AUTOMATIONS

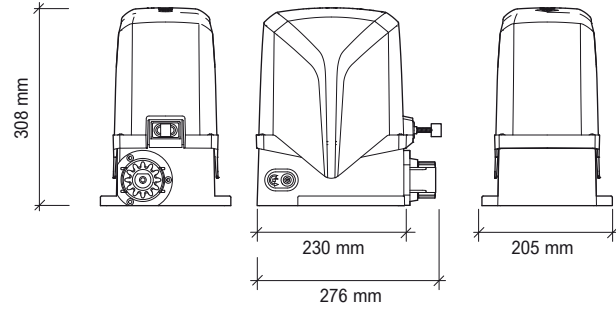
MODELOS

THE RANGE

	Power supply Alimentação	Fim de curso	Limit switch	Leaf Folha
MOVER 5	230V-115V	mecânico	mechanical	500 Kg
MOVER 6	24V	mecânico	mechanical	650 Kg
MOVER 8	230V-115V	mecânico	mechanical	800 Kg
MOVER 15	230V-115V	mecânico	mechanical	1500 Kg
MOVER MAG 5	230V-115V	magnético	magnetic	500 Kg
MOVER MAG 8	230V-115V	magnético	magnetic	800 Kg
MOVER MAG 15	230V-115V	magnético	magnetic	1500 Kg

DIMENSÕES

DIMENSIONS



KIT MOVER

KIT CONTENT



MOVER
Motor com central de comando e receptor 433,92 MHz integrados
Gear motor embedded control board, integrated radio receiver 433.92 MHz and fittings



LUCE
Pirilampo LED 24V
LED 24V flashing light



PANT01
Antena
Outstanding antenna



ANGIE
2 Emissores 4 canais
2 Trasmittitori 4 canali



RF40
Jogo de fotocélulas
Photocell set



B117
4 m cremalheira
4 m PVC rack

CARACTERÍSTICAS TÉCNICAS

TECHNICAL FEATURES

	MOVER 5	MOVER 6	MOVER 8	MOVER 15	MOVER 5 115	MOVER 8 115	MOVER 15 115	
Alimentação	230V ~ 50Hz	24V dc	230V ~ 50Hz	230V ~ 50Hz	115V ~ 60Hz	115V ~ 60Hz	115V ~ 60Hz	Power supply
Corrente	1.2 - 1.7A	0.7 - 10A	1.2 - 2A	3A	2.0 - 2.3A	2.8 - 3.2A	6.4 - 6.6A	Current
Potência	250 W	80 W	300 W	600 W	280 W	330 W	600 W	Motor power
Condensador	8 µF	-	10 µF	20 µF	30 µF	30 µF	60 µF	Capacitor
Proteção Térmica	150°C	-	150°C	150°C	150°C	150°C	150°C	Thermic protection
Força	350 N	500 N	440 N	1000 N	380 N	460 N	1000 N	Max thrust
Nível de Proteção IP	44	44	44	44	44	44	44	IP class protection
RPM	1400 rpm	1600 rpm	1400 rpm	1400 rpm	1700 rpm	1700 rpm	1700 rpm	Revolution speed
Tempo de abertura	8.5 m/min	5 - 9 m/min	8.5 m/min	8.5 m/min	10 m/min	10 m/min	10 m/min	Opening speed
Peso máx. por folha	500 Kg	650 Kg	800 Kg	1500 Kg	500 Kg	800 Kg	1500 Kg	Max gate weight
Freq. de trabalho	40%	80%	40%	40%	40%	40%	40%	Duty cyle

MAPA DE INSTALAÇÃO

1_Pirilampo 2_Antena 3_Motor com central de comando
4_Seleto de chave 5_Fotocélula exterior 6_Fotocélula interior
7_Banda de segurança 8_Apoio fotocélulas 9_Cremalheira

INSTALLATION MAP

1_Flashing light 2_Outstanding antenna
3_Gear motor complete with control board and radio receiver
4_Key switch 5_Outer photocell 6_Inner photocell
7_Safety strip 8_Phocell posts 9_Rack

