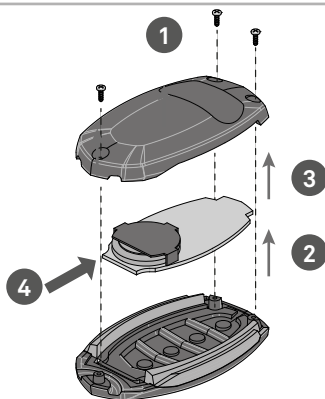


MEDIDAS | MEASURES | MESURES |
MEDIDAS | РАЗМЕРЫ | MASSE

03

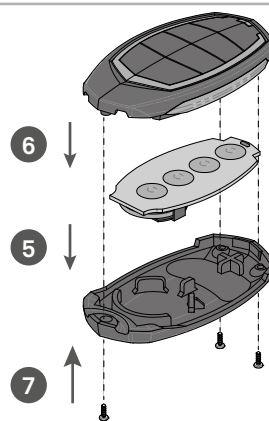


- O Fabricante não pode ser considerado responsável por danos provocados por utilização errada e/ou indevida do equipamento.
- The manufacturer cannot be held responsible for damage caused by incorrect and / or improper use of the equipment.
- Le fabricant ne peut être tenu responsable des dommages causés par une utilisation incorrecte et / ou inappropriée de l'équipement.
- El fabricante no se hace responsable de los daños causados por el uso incorrecto y / o inadecuado del equipamiento.
- Производитель не может нести ответственность за ущерб, причиненный в результате неправильного и / или ненадлежащего использования оборудования.
- Der Hersteller ist nicht verantwortlich für Schäden die durch eine falsche Handhabung und/oder Betriebname entstehen.



DESMONTAGEM | DISMANTLING | DÉMONTAGE
DESMONTAJE | ДЕМОНТАЖ | DEMONTAGE

02



MONTAGEM | MOUNTING | ASSEMBLAGE
MONTAJE | МОНТАЖ | MONTAGE

03

DESCRIÇÃO FÍSICA

- O rádio comando possui 4 botões para seleção de função.
- Sempre que pressionar uma tecla do comando, o LED vai acender sinalizando que foi enviado um sinal via rádio. Caso o LED não acenda, troque as pilhas do rádiocomando.

TROCAR PILHA

- 1 • Com uma chave de cruz desaperte os 3 parafusos.
- 2 • Desencaixe a tampa frontal da tampa traseira.
- 3 • Com uma chave de fendas, retire a placa do interior da tampa traseira.
- 4 • Com uma chave de fendas, empurre a pilha de modo a que estas deslizem para fora do suporte da pilha.
- 5 • Depois da pilha ser trocada, volte a colocar a placa no interior da tampa traseira.
- 6 • Encaixe a tampa frontal na tampa traseira.
- 7 • Volte a apertar os 3 parafusos.

PT

CARACTERÍSTICAS TÉCNICAS

• Tensão de trabalho	6V DC
• Bateria	2x Pilha CR2016
• Corrente em operação	<=12mA
• Frequência	433,92 MHZ
• Potência de transmissão	>=10mW
• Material de construção	ABS-Policarbonato-liga zinco
• Grau de protecção	IP40
• Distância de transmissão	100metros (espaço aberto)
• Uso	Usar apenas em locais secos
• Codificação	Rolling Code
• Canais (botões)	4

PHYSICAL DESCRIPTION

EN

- The remote control has 4 buttons to select function.
- Whenever you press a button on the remote control LED will light up, indicating that was sent a signal via radio. If the LED does not, change the batteries of the remote control.

SWAP BATTERY

- 1 • With screwdriver loosen the 3 screws.
- 2 • Detach the front cover of the back cover.
- 3 • With a screwdriver remove the interior plate of the back cover.
- 4 • With a screwdriver to push the batterie so that they slide out of the battery holder.
- 5 • After the batterie is replaced, put the plate inside the back cover.
- 6 • Fit the front cover on the back cover.
- 7 • Tighten the screws.

DESCRIPTION PHYSIQUE

FR

- La radiocommande comporte 4 boutons pour le choix de fonction.
- Chaque fois que vous appuyez sur une touche de la télécommande la LED s'allumera, en signalant qu'un signal via radio a été envoyé. Si la LED ne s'allume pas, veuillez changer les piles de la radiocommande.

CHANGER LA PILE

- 1 • À l'aide d'une clé de croix dévisser la vis.
- 2 • Déboîter le couvercle frontal du couvercle arrière.
- 3 • À l'aide d'un tournevis enlever la plaque intérieur du couvercle arrière.
- 4 • Avec un tournevis pousser les deux piles de manière qu'elles glissent vers l'extérieur du support des piles.
- 5 • Après avoir changé les piles, replacer la plaque à l'intérieur du couvercle arrière.
- 6 • Replacer le couvercle frontal dans la partie arrière.
- 7 • Serrer de nouveau la vis.

DESCRIPCIÓN FÍSICA

ES

- El radio control posee 4 botones para la selección de la función.
- Cada vez que se pulsa una tecla del mando el LED se iluminará, indicando que fue enviado una señal via radio. Si la luz LED no enciende sustituir las pilas del mando.

CAMBIAR LA PILA

- 1 • Con una llave cruz desenroscar el tornillo.
- 2 • Desenganchar la tapa delantera de la tapa posterior.
- 3 • Con un destornillador retire la placa interior de la tapa posterior.
- 4 • Con un destornillador empujar las dos pilas para que se deslizen hacia afuera del soporte de la batería.
- 5 • Después de que las baterías se reemplazan, volver a colocar la placa en el interior de la tapa trasera.
- 6 • Encaje la tapa delantera en la tapa trasera.
- 7 • Apretar el tornillo.

ФИЗИЧЕСКОЕ ОПИСАНИЕ

RU

- Пульт дистанционного управления имеет 4 кнопки для выбора функции.
- Всякий раз, когда вы нажимаете кнопку на пульте управления загорится светодиод, указывающий, что был послан радио сигнал. Если светодиод не загорается, поменяйте батареи в пульте управления.

ПОМЕНИТЬ БАТАРЕЙКИ

- 1 • С помощью отвёртки ослабьте 3 винта.
- 2 • Снимите переднюю крышку задней крышки.
- 3 • С помощью отвертки снимите внутреннюю пластину задней крышки.
- 4 • С помощью отвертки нажмите на батарейку так, чтобы они выскользнули из держателя батарейки.
- 5 • После замены батарейки, поставьте пластину на заднюю крышку.
- 6 • Установите переднюю крышку на заднюю крышку.
- 7 • Закрутите винты.

BESCHREIBUNG

DE

- Die Funk Fernsteuerung hat eine 4 Tasten-Funktion.
- Immer dann wenn Sie eine Taste der Fernsteuerung drücken, leuchtet die Kontroll-LED auf, was darauf hinweist, dass ein Funksignal gesendet wurde. Sollte die LED nicht leuchten wechseln Sie die Batterien der Fernsteuerung.

AUSTAUSCH DER BATTERIE

- 1 • Mit einem Kreuzschraubenschlüssel lösen Sie die Schraube.
- 2 • Entfernen Sie die vordere und hinteren Abdeckung.
- 3 • Mit einem Schraubenzieher entfernen Sie die Innenplatte der hinteren Abdeckung.
- 4 • Mit einem Schraubendreher drücken Sie die beiden Batterien so, dass Sie diese aus dem Batteriehalter schieben.
- 5 • Danach ersetzen Sie die Batterien, und legen die Platine in die hintere Abdeckung.
- 6 • Befestigen Sie nun die vordere mit der hinteren Abdeckung.
- 7 • Beide Abdeckungen fest Schraube.

TECHNICAL CHARACTERISTICS

• Operating voltage	6V DC
• Battery	2x CR2016 battery
• Operating current	<=12mA
• Frequency	433,92 MHZ
• Power transmission	>=10mW
• Material of construction	ABS-Polycarbonate-zinc alloy
• Protection grade	IP40
• Transmission distance	100 meters (open space)
• Use	Use only in dry locations
• Coding	Rolling Code
• Channels (buttons)	4

CARACTÉRISTIQUES TECHNIQUES

• Tension fonctionnement	6V DC
• Batterie	2x Pile CR2016
• Courant en opération	<=12mA
• Fréquence	433,92 MHZ
• Puissance de transmission	>=10mW
• Matériel de construction	ABS-Polycarbonate-al. de zinc
• Niveau de Protection	IP40
• Distance de transmission	100m (espace ouvert)
• Usage	Utiliser dans des endroits secs
• Codage	Rolling Code
• Canaux (boutons)	4

CARACTERISTICAS TÉCNICAS

• Tensión de funcionamiento	6V DC
• Bateria	2x Pila CR2016
• Corriente en operación	<=12mA
• Frecuencia	433,92 MHZ
• Potencia de transmisión	>=10mW
• Material de construcción	ABS-Policarbonato-AL. de zinc
• Grado de protección	IP40
• Alcance	100metros (espacio abierto)
• Uso	Utilizar sólo en lugares secos
• Codificación	Rolling Code
• Canales (botones)	4

ТЕХНИЧЕСКИЕ ХАРАКТЕРИСТИКИ

• Рабочее напряжение	6V DC
• Батарея	2x батареи CR2016
• Ток	<=12mA
• Частота	433,92 MHZ
• Мощность передачи	>=10mW
• Материал конструкции	ABS-поликарбонат-цинковый сплав
• Степень защиты	IP40
• Дальность передачи	100м открытое пространство
• Использование	Используйте только в сухих местах
• Кодирование	Rolling Code
• Каналы (кнопки)	4

TECHNISCHE DATEN

• Betriebsspannung	6V DC
• Batterie	2x Batterien CR2016
• Stromverbrauch im Betriebs	<=12mA
• Frequenz	433,92 MHZ
• Sendeleistung	>=10mW
• Baustoff	ABS-Polycarbonat-Zink Legierung
• Schutzart	IP40
• Übertragungsreichweite	100m (offener Raum)
• Uso	trockenen Orten
• Codierung	Rolling Code
• Kanäle (Tasten)	4