

LUCE

Lampeggiatore LED 24V
 Led flashing light 24V
 Clignotant LED 24V
 Lámpara destellante LED 24V
 Pirlampo LED 24V
 24V LED Blinkleuchte



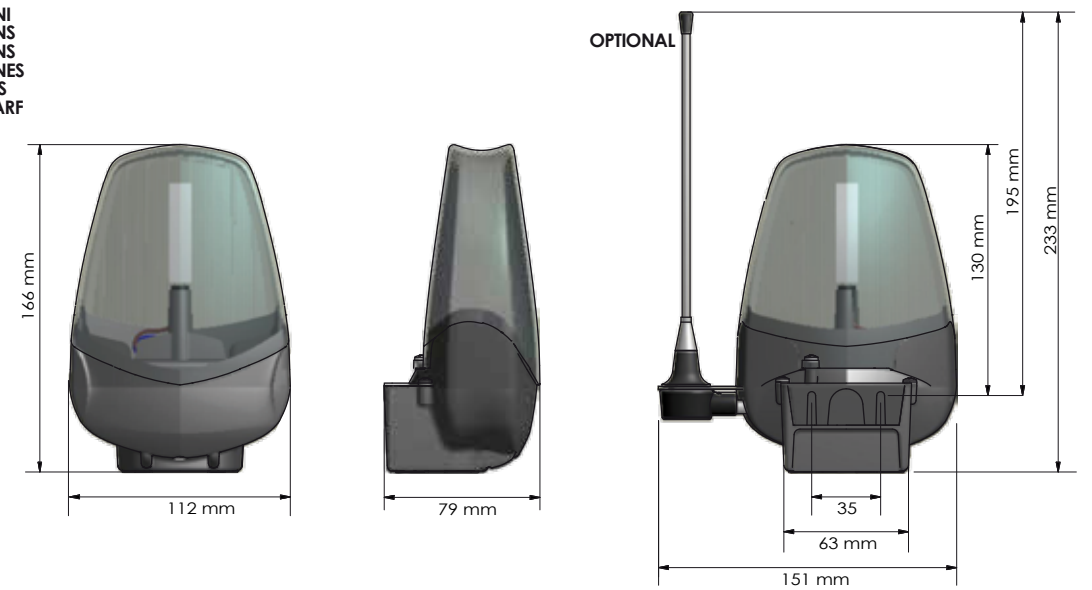
Istruzioni per l'uso
 Installation manual
 Notice d'installation
 Instrucciones y advertencias
 Manual do utilizador
 Handbuch de installation und des gebrauch



CARATTERISTICHE TECNICHE
TECHNICAL FEATURES
CARACTÉRISTIQUES TECHNIQUES
CARACTERÍSTICAS TÉCNICAS
CARACTERÍSTICAS TÉCNICAS
TECHNISCHE DATEN

| | |
|--|------------------|
| Alimentazione - Power source Alimentación - Alimentación Alimentação - Versorgung | 24Vac/dc 50/60Hz |
| Assorbimento - Draw at Consumption - Consumo Consumo - Leistungsaufnahme | 110 mA |
| Lampada - Bulb type - Lampe Tipo bombilla - Lámpada - Lampe | LED 1,5W - G4 |
| Cablaggio - Wire class Câblage - Conexiónado Conexões - Verkabelung | 2 x 0,50mm |
| Temperatura d'esercizio Operating temperature Temperature d'utilisation Temperatura de servicio Temperatura de exercicio Betriebstemperatur | -20°C - 55°C |
| Peso - Weight - Peso - Peso - Poids - Gewicht | 145 gr |
| Grado di protezione - Protection rating Classe protection - Protección Grau de proteção - IP Schutzstand | IP44 |

DIMENSIONI
DIMENSIONS
DIMENSIONS
DIMENSIONS
DIMENSÕES
RAUMBEDARF



www.proteco.net
 made in Italy



PROTECO S.r.l.
 Via Neive, 77 - 12050 Castagnito (CN) ITALY
 Tel. +39 0173 210111 - Fax +39 0173 210199 - info@proteco.net

02_17

DICHIARAZIONE DI CONFORMITÀ CE

Il fabbricante PROTECO Srl con sede in via Neive77, 12050 Castagnito, Italy dichiara che i dispositivi lampeggianti per automatismi su porte e cancelli LUCE sono conformi ai requisiti essenziali previsti dalla direttiva EMC 2014/30/EU

Castagnito 15.02.2017

Marco Gallo
 Amministratore Delegato

CE COMPLIANCE DECLARATION

The Manufacturer PROTECO Srl, based in Via Neive77, 12050 Castagnito, Italy declares that the product named LUCE flashing light complies to the reference regulations of EMC 2014/30/EU.

Castagnito, February 15th 2017

Marco Gallo
 Chief Executive Officer

DECLARATION DE CONFORMITE CE

Le fabricant PROTECO Srl dont le siège se situe à Castagnito, via Neive77, 12050 Italie déclare que les clignotants LUCE pour automatismes de portes et portails sont conformes aux dispositions prévues par la directive EMC 2014/30/EU.

Castagnito le 15.02.2017

Marco Gallo
 Administrateur Délégué

DECLARACIÓN DE CONFORMIDAD CE

El fabricante PROTECO Srl, via Neive77, 12050 Castagnito, Italy declara que la lámpara destellante modelo LUCE satisface las disposiciones pertinentes de la directiva EMC 2014/30/EU

Castagnito 15.02.2017

Marco Gallo
 Gerente

DECLARAÇÃO DE CONFORMIDADE CE

O fabricante PROTECO Srl, via Neive77, 12050 Castagnito, Italy declara que o produto LUCE é em conformidade com as especificações da Directiva EMC 2014/30/EU.

Castagnito, dia 15 de Fevereiro de 2017

Marco Gallo
 Gerente

HERSTELLERERKLÄRUNG CE

Der Hersteller Proteco Srl - Via Neive 77 12050 Castagnito (Cn) bestätigt, dass diese Blinkleuchte für Torantriebe namens „LUCE“ den grundlegenden Anforderungen und entsprechenden Bestimmungen der Richtlinie EMC 2014/30/EU entspricht.

Castagnito, dia 15 de Fevereiro de 2017

Marco Gallo
 Geschäftsführer

Italiano

COMPONENTI

- 1) Supporto di fissaggio
- 2) Base lampeggiante
- 3) Cupola
- 4) Lampadina LED 24V 1.5W
- 5) Portalampada attacco G4
- 6) Morsetteria di collegamento
- 7) n° 4 viti 3.5x9.5
- 8) n° 2 viti 3.5x32
n° 2 tasselli 6x30

Français

COMPOSANTS

- 1) Support de fixation
- 2) Base clignotant
- 3) Cône
- 4) Lampe LED 24V 1.5W
- 5) Porte-lampe type G4
- 6) Bornier de connection
- 7) n° 4 vis 3.5x9.5
- 8) n° 2 vis 3.5x32
n° 2 chevilles 6x30

Português

COMPONENTES

- 1) Suporte de fixação
- 2) Base
- 3) Tampa
- 4) Lámpada LED 24V 1.5W
- 5) Portalâmpada encaixe G4
- 6) Terminais
- 7) n° 4 parafusos 3.5x9.5
- 8) n° 2 parafusos 3.5x32
n° 2 tapulhos 6x30

English

DESCRIPTION OF PARTS

- 1) Fixing support
- 2) Flashing light base
- 3) Flashing light body
- 4) LED bulb 24V 1.5W
- 5) Bulb-holder fixing G4
- 6) Wire terminals
- 7) n° 4 screws 3.5x9.5
- 8) n° 2 screws 3.5x32
n° 2 dowels 6x30

Español

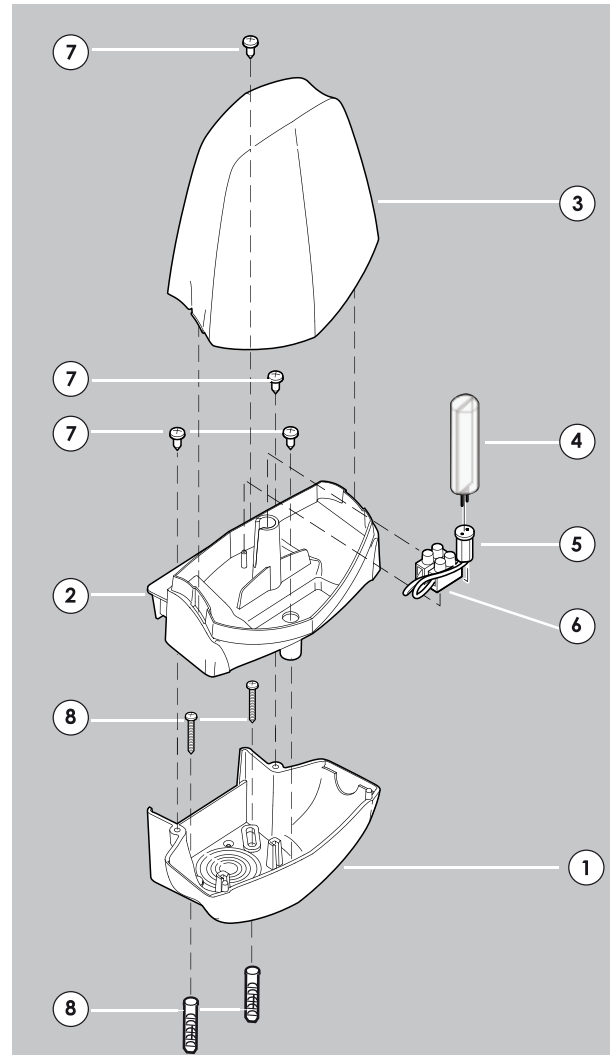
CONTENIDO

- 1) Soporte de fijación
- 2) Base
- 3) Carcasa
- 4) Bombilla LED 24V 1.5W
- 5) Portalámpara enchufe G4
- 6) Bornes de conexión
- 7) n° 4 tornillos 3.5x9.5
- 8) n° 2 tornillos 3.5x32
n° 2 tacos 6x30

Deutsch

BESTANDTEILE

- 1) Befestigungsstütze
- 2) Socket
- 3) Kuppel
- 4) Lampenholder LED 24V 1.5W
- 5) Lampenholder mit G4 Halterung
- 6) Verbindungsklembrett
- 7) n° 4 Schrauben 3.5x9.5
- 8) n° 2 Schrauben 3.5x32
n° 2 Dübel 6x30



Italiano

AVVERTENZE E PRECAUZIONI PER LA SICUREZZA E L'USO

Il presente manuale è rivolto esclusivamente a personale professionalmente competente. Leggere attentamente prima di procedere con l'installazione: un'errata installazione può essere fonte di pericolo. Conservare con cura questo manuale per interventi futuri di manutenzione. Prima di iniziare l'installazione verificare l'integrità del prodotto. Verificare che la superficie prescelta per l'installazione sia solida e possa garantire un fissaggio stabile.

Prima di alimentare il lampeggiante accertarsi che la tensione di ingresso sia uguale alla tensione di uscita della morsetteria sulla centrale elettronica.

Prima di eseguire interventi di manutenzione o pulizia sull'impianto disconnettere sempre il dispositivo dalla rete di alimentazione.

DESCRIZIONE PRODOTTO E DESTINAZIONE D'USO

Questo prodotto è un dispositivo luminoso di segnalazione destinato agli impianti di automazione per cancelli, portoni, porte garage, barriere stradali o similari. Qualsiasi altro uso diverso da quello descritto è da considerarsi improprio e vietato. E' possibile implementare il lampeggiante con un'antenna da esterno (acquistabile separatamente) per il collegamento al modulo radio ricevente dell'automazione.

INSTALLAZIONE

Fare riferimento ai passaggi illustrati nelle Fig. 1-5

Per l'implementazione di un'eventuale antenna radio seguire le indicazioni in Fig.6 e Fig.7

English

SAFETY INSTRUCTIONS AND PRELIMINARY CHECKS

This manual is only for professional or qualified installers. Improper installation may cause serious damage, follow all installation instructions carefully. Keep this manual for future consultation and maintenance. Before installing check the integrity of the product. Make sure the chosen location is suitable for a stable fixing.

Before connecting make sure the flashing light input voltage and the pcb's output voltage are the same.

Always cut off the power supply before performing any type of intervention.

DESCRIPTION AND INTENDED USE

This product is a warning safety device intended for the automation of gates, garage doors, park barriers and similar systems. Any installation and/or use other than that specified in this manual is forbidden. It's possible to connect an external aerial (sold as accessory) to the radio receiver of the automation system.

INSTALLING

Follow the illustrated instructions as shown in Picture 1 and 5.

If you wish to connect an external aerial follow the illustrated instructions as shown in Picture 6 and 7.

Français

RECOMMANDATIONS GÉNÉRALES D'UTILISATION ET SECURITE

Lire soigneusement, cette notice est destinée aux professionnels qualifiés. Une mauvaise installation peut être cause de dommages et/ou danger. Conservez cette notice pour tout besoin futur.

Avant de commencer l'installation, vérifiez l'intégrité du produit.

Vérifiez que la surface d'installation soit solide et plate pour garantir une bonne fixation du dispositif.

⚠ Avant d'alimenter le clignotant vérifiez que la tension d'entrée correspond à la tension de sortie de la carte de gestion.

⚠ Avant de procéder à l'entretien ou le nettoyage du système, débranchez toujours l'appareil du réseau d'alimentation

DESCRIPTION DU PRODUIT ET APPLICATIONS

Ce dispositif de sécurité est un produit de signalisation lumineuse conçu pour des portails, portes de garage, barrières routières et similaires.

Tout autre emploi est considéré inapproprié et sort de la garantie. On peut implanter le clignotant avec une antenne externe (vendue en option) pour la connexion au récepteur radio de la motorisation.

INSTALLATION

Consulter les étapes indiquées dans les Fig. 1-5

Pour l'implantation avec une antenne radio suivre les indications.

Español

ADVERTENCIAS

Este manual es para el uso exclusivo de personal cualificado y competente. Lea cuidadosamente antes de instalar: el empleo inadecuado puede ser causa de situaciones peligrosas.

Aguarde este manual para consulta futura. Antes de comenzar la instalación, compruebe la integridad del producto.

Asegúrese de que el lugar elegido para la instalación es robusto y puede garantizar una fijación estable.

⚠ Antes de conectar la lámpara compruebe que la tensión de entrada sea igual a la tensión de salida del cuadro de maniobra.

⚠ Antes de realizar cualquier intervención, quite siempre la alimentación eléctrica al sistema.

DESCRIPCIÓN Y USO

La lámpara destellante LUCE se utiliza para advertir del movimiento de las hojas en instalaciones de puertas, portones, puertas de garage, barreras y otros sistemas motorizados semejantes. Cualquier otro uso distinto debe ser considerado incorrecto y por eso prohibido.

Es posible incorporar a la lámpara una antena (accesorio) para conectar al receptor radio del equipo.

INSTALACIÓN

Siga las instrucciones ilustradas como se indica en las Figuras 1 y 5.

Para incorporar una antena siga las instrucciones ilustradas como se indica en las Figuras 6 y 7.

Português

AVISOS DE SEGURANÇA

Este manual tem informações importantes para a segurança de pessoas e por isso deve ser utilizado exclusivamente por pessoal qualificado e experiente. A instalação ou uso incorreto deste produto pode causar danos físicos e materiais. Mantenha estas instruções num local seguro para obras de manutenção ou futura referência.

Antes de iniciar a instalação, verifique a integridade do produto. Certifique-se de que o local escolhido para a instalação é robusto e pode garantir uma fixação estável.

⚠ Antes de ligar o pirlampo certifique-se de que a tensão de entrada seja igual à tensão de saída da central eletrónica.

⚠ Antes de proceder à instalação, desligue sempre a corrente elétrica.

DESCRICOÃO E UTILIZACÃO DO PRODUTO

O pirlampo LUCE foi desenvolvido para alertar sobre o movimento das folhas em instalações de portões de braço, de correr, de garagem, barreiras e outros automatismos semelhantes.

Qualquer outro uso está proibido. É possível ligar uma antena (vendida separadamente) à placa receptora do automatismo.

INSTALACÃO

Siga as instruções ilustradas (Fig. 1 – 5).

Para incorporar uma antena siga as instruções ilustradas (Fig. 6 – 7).

Deutsch

GEBRAUCHSANWEISUNGEN

Dieses Handbuch ist an sachkundigen Fachmännern gewandt.

Bitte sorgfältig lesen bevor Sie die Montierung anfangen: eine fehlerhafte Installation kann gefährlich sein.

Behalten Sie es bitte in einem bestimmten Ort im Falle zukünftiger Wartungseingriffe

Bevor Sie die Installation anfangen, bitte überprüfen die Produktsunversehtheit und dass die Montierungsfläche fest und geeignet für eine gute Installation ist.

⚠ Vor dem Anschließen der Blinkleuchte überprüfen, ob die Ausgangsspannung aus dem Kraftwerk gleich der Eingangsspannung der Blinkleuchte ist.

⚠ Bevor Sie Wartung oder Reinigung unternehmen immer die Hauptversorgung ausschalten.

ALLGEMEINES

Dieses Produkt ist eine Beleuchtungsvorrichtung für die Torantriebanlagen sowie Garagentorantrieben und Schrankenbäume bestimmt. Jeder anderer Gebrauch ist ungeeignet und verboten.

Es ist möglich eine Antenne (die Sie separat kaufen können) hinzuzufügen, mit dem Radiomodul der Steuerung zu verbindende.

INSTALLATION

Bitte siehe Bilder 1-5

Für die Verbindung der Antenne bitte den Hinweisen in Bildern 6 und 7 folgen.

POSIZIONAMENTO VERTICALE A PARETE

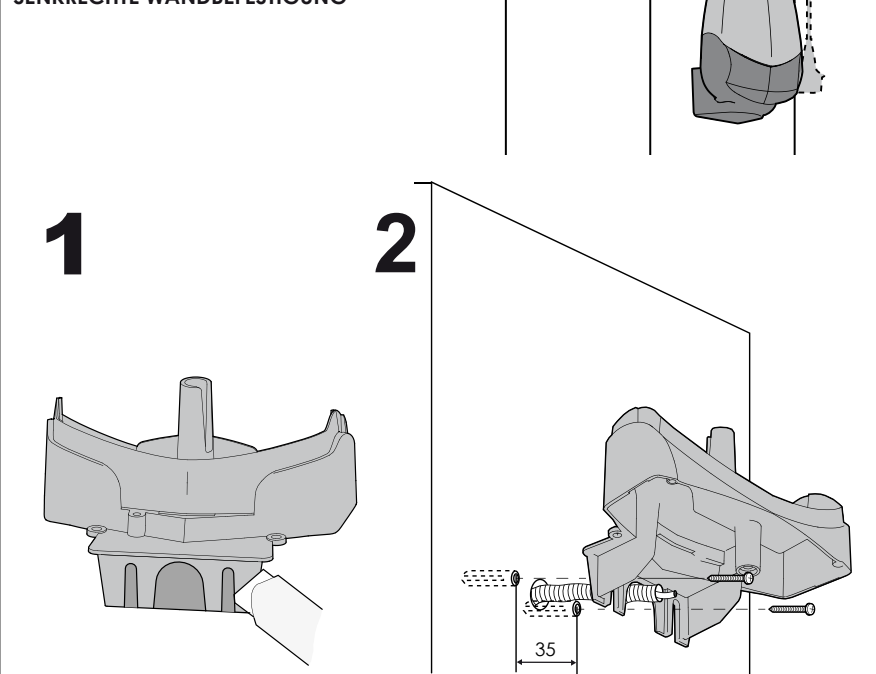
WALL MOUNTING

POSITIONNEMENT VERTICAL EN APPLIQUE

MONTAJE EN SUPERFICIE VERTICAL

MONTAGEM EM VERTICAL

SENKRECHTE WANDBEFESTIGUNG



POSIZIONAMENTO ORIZZONTALE SU PILASTRO

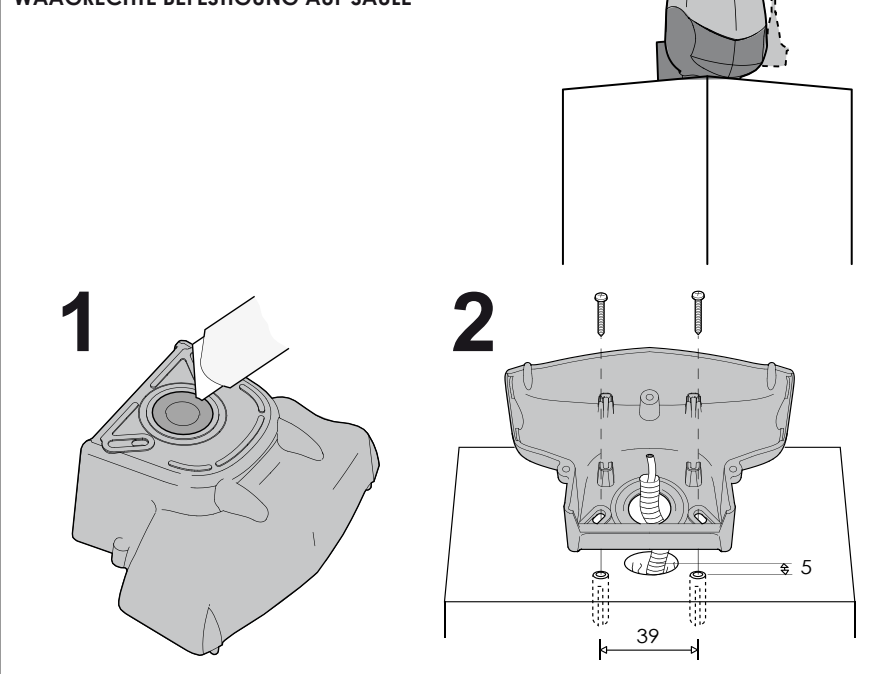
FLAT MOUNTING ON PILLAR

POSITIONNEMENT HORIZONTAL SUR PILIER

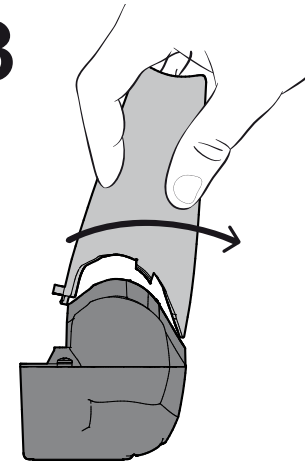
MONTAJE EN SUPERFICIE HORIZONTAL

MONTAGEM EM HORIZONTAL

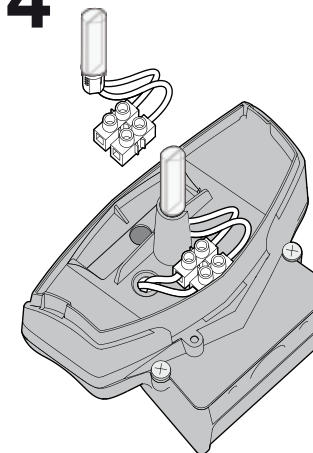
WAAGRECHTE BEFESTIGUNG AUF SÄULE



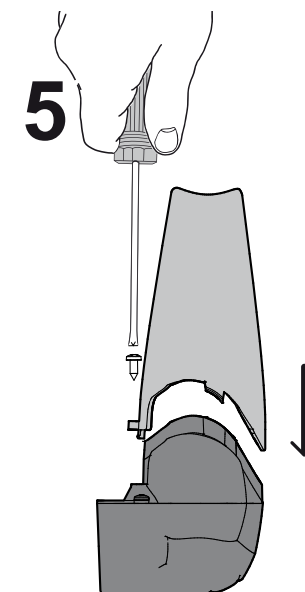
3



4



5



INTEGRAZIONE CON L'ANTENNA

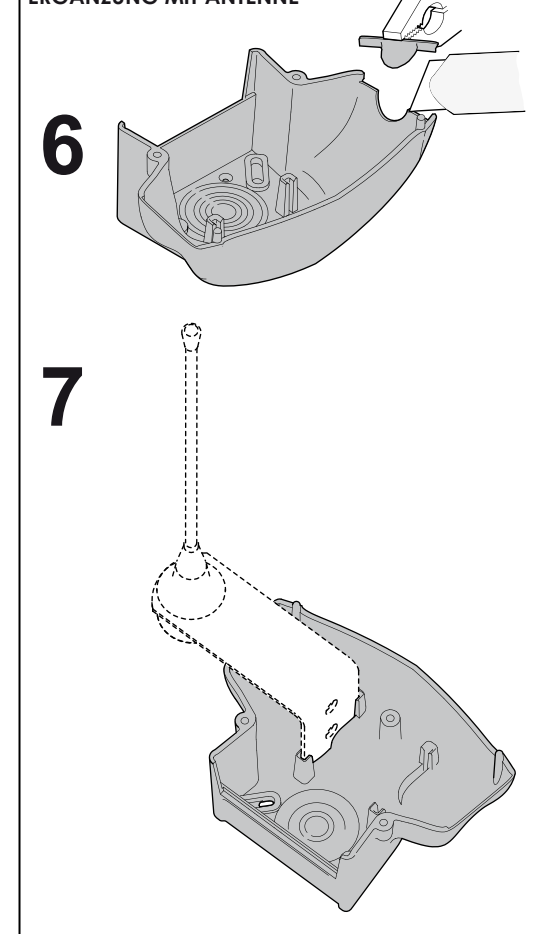
AERIAL MOUNTING

ASSEMBLAGE AVEC ANTENNE EXTERNE

MONTAJE ANTENA

MONTAGEM DA ANTENA

ERGÄNZUNG MIT ANTENNE



SMALTIMENTO

Non disperdere nell'ambiente.

Alcuni componenti elettronici potrebbero contenere sostanze inquinanti. Smaltire i materiali attraverso i centri di raccolta previsti e nel rispetto delle norme in vigore a livello locale.

DISPOSAL

Dispose responsibly.

Dispose of the packaging and the device properly at the end of its life cycle, following the applicable laws in the country where the device is installed.

MISE AU REBUT

Ne pas abandonner dans la nature.

Certains composants électroniques pourraient contenir de substances polluantes. Confier les matériels aux déchetteries et aux points de recyclages selon les normes en vigueur.

ELIMINACIÓN

NO DISPENSAR EN EL AMBIENTE.

Algunos componentes de este equipo pueden contener sustancias contaminantes. Elimine en centros de recogida selectiva respetando las normas locales vigentes.

ESCOAMENTO

Não dispersar no ambiente.

Partes deste produto podem conter substâncias poluentes. Elimine o material através de centros de recolha em conformidade com as normas em vigor.

ENTSORGUNG

Nicht in die Umwelt werfen.

Einige elektronische Komponente können Schadstoffe enthalten. In den Recycle-Punkte entsorgen mit Beachtung der herrschenden Normen.