



# ML4

INSTALLER AND USER'S MANUAL | MANUAL DEL  
INSTALADOR/UTILIZADOR | USER / INSTALLER MANUAL

PT ES EN

**motorline**  
PROFESSIONAL



PT

- Estrutura plástica;
- Baixo consumo de energia, sendo a corrente em standby inferior a 30mA;
- Saída do WG 26;
- Leitura rápida: o tempo entre a leitura do cartão e a abertura da porta é menor que 0,1s.

ES

- Estructura plástica;
- Bajo consumo de energía, siendo la corriente en standby inferior a 30mA;
- Salida del WG 26;
- Lectura rápida: el tiempo entre la lectura de la tarjeta y la apertura de la puerta es más pequeña que 0,1s.

EN

- Plastic shell;
- Very low power consumption, standby current less than 30mA;
- WG 26 output;
- Fast Search speed: time between reading card and opening the door is less than 0.1s.

Alimentação	Alimentación	Operating Voltage	9-12Vdc
Frequência	Frecuencia	Frequency	125Khz
Tipo de cartão	Tipo de tarjeta	Card type	EM/Mifare
Distância de leitura	Distancia de lectura	Reading Distance	3-6 cm
Consumo nominal	Consumo nominal	Quiescent Current	≤30mA
Temperatura de funcionamento	Temperatura de funcionamiento	Operating Temperature	-45° C ~ 60° C
Humidade de funcionamento	Humedad de funcionamiento	Operating Humidity	10%- 90% RH
Grau de proteção	Grado de protección	Waterproof	IP68



## ESQUEMA DE CONEXÕES | ESQUEMA DE CONEXIONES | WIRING CONNECTION

Fio nº Hilo nº Wire No.	Função Función Function	Cor Color Color	Descrição Descripción Description
1	LED	Azul Azul Blue	Conectar Controlador LED Connect controller LED Connect controller LED
2	Beeper	Amarelo Amarillo Yellow	Conectar Controlador beeper Connect controller beeper Connect controller beeper
3	D0	Verde Verde Green	Linha de saída WG D0 Línea de salida WG D0 WG output line D0
4	D1	Branco Blanco White	Linha de saída WG D1 Línea de salida WG D1 WG output line D1
5	+12V	Vermelho Rojo Red	Entrada de alimentação +12V Entrada de alimentación +12V Power supply +12V
6	GND	Preto Negro Black	Entrada de alimentação -12V Entrada de alimentación -12V Power supply -12V

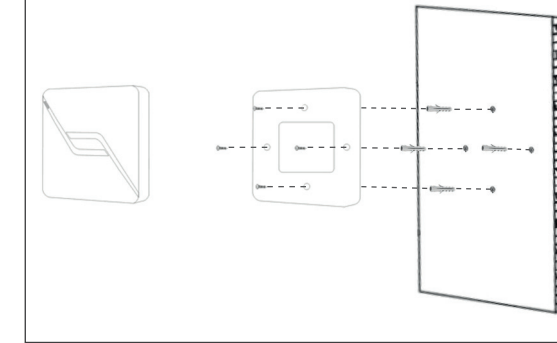
Leitor de Cartão RFID por Proximidade  
 Lector de Tarjeta RFID por Proximidad  
 Proximity RFID Card Reader

LED	Azul   Azul   Blue
Beeper	Amarelo   Amarillo   Yellow
D0	Verde   Verde   Green
D1	Branco   Blanco   White
+12V	Vermelho   Rojo   Red
GND	Preto   Negro   Black

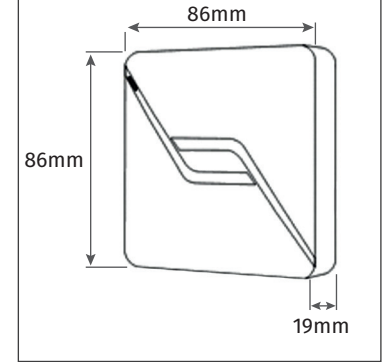
Controlador de acesso  
 Controlador de acceso  
 Access Controller



## INSTALAÇÃO | INSTALACIÓN | INSTALLATION



## DIMENSÕES | DIMENSIONES | DIMENSIONS



PT

- 1 • Remova a parte traseira do dispositivo, desapertando o parafuso existente na parte inferior do ML4.
- 2 • Faça os furos na parede de acordo com os orifícios existentes na tampa traseira. É importante fazer um furo na zona central.
- 3 • Passe o cabo pelo furo central. Coloque as buchas e fixe a tampa apertando os 4 parafusos.
- 4 • Volte a aplicar o dispositivo na tampa e aperte o parafuso existente na parte inferior.

ES

- 1 • Remueva la parte trasera del dispositivo, aflojando el tornillo existente en la parte inferior del ML4.
- 2 • Haga los agujeros en la pared en consonancia con los orificios existentes en la tapa trasera. Es importante hacer uno agujero en la zona céntrica.
- 3 • Pase el cable por lo agujereo céntrico. Coloque los bujes y fije la tapa apretando los 4 tornillos.
- 4 • Vuelva a aplicar el dispositivo en la tapa y apriete el tornillo existente en la parte inferior.

EN

- 1 • Drill the holes on the wall according to the hole size of the back cover or install the cable box on the wall.  
And Fix the back cover firmly on the wall with the supplied screws. (Picture below).
- 2 • Thread the cable through the cable hole, connect the wire needed, wrap unused wire with insulating tape in case of short circuit.
- 3 • Fix the front cover to the back cover with screw driver



# ML4

NOTICE POUR L'INSTALLATEUR/L'UTILISATEUR | BENUTZER/INSTALLATEUR  
HANDBUCH | ИНСТРУКЦИЯ ПО МОНТАЖУ И ЭКСПЛУАТАЦИИ

FR DE RU

**motorline**  
PROFESSIONAL



**FR**

- Structure en plastique;
- Faible consommation d'énergie, avec un courant de veille inférieur à 30 mA;
- Sortie du GT 26;
- Lecture rapide: le temps entre la lecture de la carte et l'ouverture de la porte est inférieur à 0,1s.

**DE**

- Kunststoffstruktur;
- Geringer Stromverbrauch, im Standby Strom weniger als 30 mA;
- Ausgang von WG 26;
- Schnelles Lesen: Die Zeit zwischen dem Lesen der Karte und dem Öffnen der Tür beträgt weniger als 0,1 s.

**RU**

- Пластиковая структура;
- Низкое энергопотребление, при этом ток в режиме ожидания составляет менее 30mA;
- Выход WG 26;
- Быстрое считывание: время между считыванием карты и открытием двери меньше 0,1 сек.

<b>Alimentation</b>	<b>Stromversorgung</b>	<b>Питание</b>	9-12Vdc
<b>Fréquence</b>	<b>Frequenz</b>	<b>Частота</b>	125Khz
<b>Type de carte</b>	<b>Art der Karte</b>	<b>Тип карты</b>	EM/Mifare
<b>Distance de lecture</b>	<b>Leseabstand</b>	<b>Расстояние чтения</b>	3-6 cm
<b>Consommation nominale</b>	<b>Nennleistungsaufnahme</b>	<b>Расход энергии</b>	≤30mA
<b>Température de fonctionnement</b>	<b>Betriebstemperatur</b>	<b>Рабочая температура</b>	-45°C ~ 60°C
<b>Humidité de fonctionnement</b>	<b>Betriebsfeuchtigkeit</b>	<b>Рабочая влажность</b>	10%- 90% RH
<b>Degré de protection</b>	<b>Schutzgrad</b>	<b>Степень защиты</b>	IP68



## SCHÉMA DE RACCORDEMENTS | SCHALTPLAN | СХЕМА ПОДКЛЮЧЕНИЯ

N. de fil Kabel Nr. Номер провода	Fonction Funktion Функция	Couleur Farbe Цвет	Description Produktbeschreibung Описание
1	LED	Bleu Blau Синий	Connectez le contrôleur LED Anschluss LED Controller Подключите LED контроллер
2	Beeper	Jaune Gelb Желтый	Connectez le contrôleur beeper Anschluss Beeper Controller Подключите звуковой контроллер
3	D0	Vert Grün Зеленый	Ligne de sortie WG D0 Ausgang WG D0 Выход линии WG D0
4	D1	Blanc Weiß Белый	Ligne de sortie WG D1 Ausgang WG D1 Выход линии WG D1
5	+12V	Rouge/Rot Красный	Alimentation +12V Stromversorgung +12V Питание +12V
6	GND	Noir Schwarz Черный	Alimentation -12V Stromversorgung -12V Питание -12V

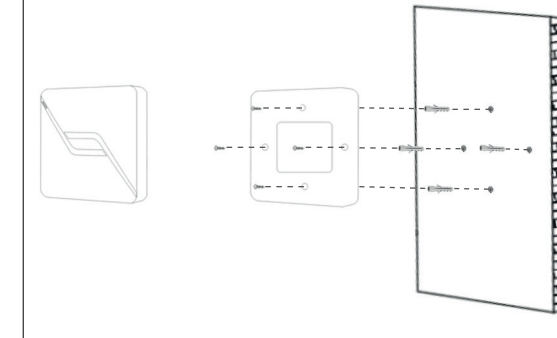
Устройство считывания RFID-карт по приближению

LED	Bleu   Blau   Синий
Beeper	Jaune   Gelb   Желтый
D0	Vert   Grün   Зеленый
D1	Blanc   Weiß   Белый
+12V	Rouge   Rot   Красный
GND	Noir   Schwarz   Черный

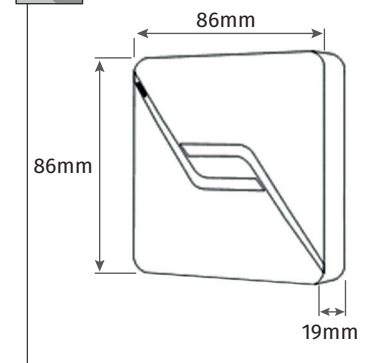
Contrôleur d'accès  
Zugriffsteuerung  
Контроллер доступа



## INSTALLATION | INSTALLATION | УСТАНОВКА



## DIMENSIONS | ABMESSUNGEN | РАЗМЕРЫ



**FR**

1 • Retirez l'arrière de l'appareil en desserrant la vis située au bas du ML4.

2 • Percez les trous dans le mur en fonction des trous dans le couvercle arrière. Il est important de percer un trou dans la zone centrale.

3 • Faites passer le câble dans le trou central. Insérer les bagues et sécuriser le couvercle en serrant les 4 vis.

4 • Réappliquez l'appareil sur le couvercle et serrez la vis en bas.

**DE**

1 • Entfernen Sie die Rückseite des Geräts, indem Sie die Schraube an der Unterseite des ML4 lösen.

2 • Bohren Sie die Löcher in die Wand gemäß den Löchern in der hinteren Abdeckung. Es ist wichtig, ein Loch in der mittleren Zone zu bohren.

3 • Führen Sie das Kabel durch das mittlere Loch. Setzen Sie die Buchsen ein und sichern Sie die Abdeckung, indem Sie die 4 Schrauben anziehen.

4 • Setzen Sie die Abdeckung wieder an das Gerät und ziehen die Schraube an der Unterseite fest.

**RU**

1 • Снимите заднюю часть устройства, открутив винт в нижней части ML4.

2 • Просверлите отверстия в стене в соответствии с отверстиями на задней крышке. Важно просверлить отверстие по центру.

3 • Проложите кабель через центральное отверстие. Вставьте втулки и закрепите крышку, закрутив 4 винта.

4 • Прикрепите устройство к крышке, и закрутите винт внизу.