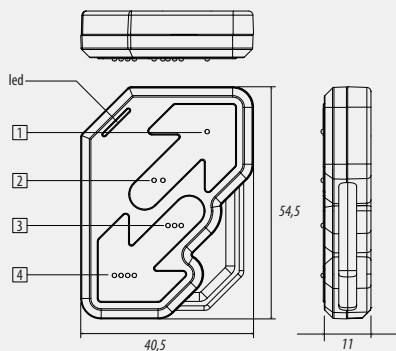




máxima segurança, longo alcance e economia de bateria

moderno, seguro e resistente, o comando remoto quadricanal Rolling Code oferece protecção avançada, excelente alcance e baixo consumo de energia. Possui botões tácteis para maior praticidade, segurança e conforto todos os dias.

DESENHOS TÉCNICOS



CARACTERÍSTICAS

- Emissor de 4 canais 433,92 MHz (luz LED vermelha) com tecnologia "Rolling Code".
- Alimentação: 1 pilha CR2032 3V
- Botões tácteis para uma maior acessibilidade e comodidade.
- Alcance: 80-100m om antena sintonizada em espaço aberto (o alcance pode variar muito dependendo das condições ambientais e perturbações radioeléctricas relacionadas nas quais operam)
- Usando os rádio receptores de auto-aprendizagem o código pessoal do controlo remoto pode ser inserido em múltiplos equipamentos, eliminando o uso de outros comandos emissores.
- Transmissor projetado com recursos de economia de energia, garantindo longa vida útil da bateria e reduzindo a necessidade de substituições frequentes.

ROLLING CODE

CARACTERÍSTICAS

- 281.000 biliões de combinações de código
- tecnologia "rolling code": o código varia a cada utilização do comando emissor. Um algoritmo reconhece e valida somente os comandos emissores codificados do rádio receptor.

VANTAGENS:

- máxima segurança anti-clonagem do comando emissor
- ideal para gestão multi-utilizador
- comando mais resistente

EMBALAGEM

Tamanho da Embalagem: 43*58*18 mm

Peso da Embalagem: 0,027Kg

