

Dolly

Automatisierung für
Sektional- und Kipptore bis 16 m²
für den Wohn- und Gewerbebereich

24V Antrieb für einen intensiven
und semi intensiven Gebrauch.

Äußerst kompaktes Design, ideal für jede
Installationsumgebung.

Die integrierte Steuerzentrale verfügt über ein
leicht zugängliches Programmierdisplay, das die
Einstellung der Betriebsparameter vereinfacht.

Die Doppel-Encoder-Technologie gewährleistet
höchste Präzision beim Öffnen und Schließen.
Eine energiesparende LED-Kontrollleuchte ist
ebenfalls integriert.

Der im Getriebemotor integrierte Funkempfänger
kann bis zu 40 verschiedenen Benutzercodes
speichern.

Herausnehmbare externe Klemmen erleichtern den
Anschluss von Zubehör.

Das System ist für den Plug-and-Play-Anschluss von
Pufferbatterien ausgelegt, sodass der Betrieb auch
bei einem Stromausfall möglich ist.

Der Getriebemotor kann schnell und direkt an der
Führungsschiene befestigt werden.

Die robuste Führungsschiene aus Stahl ist vormontiert
und in zwei Segmenten verpackt, was den Transport
und die Montage erleichtert.

Der Riemenantrieb sorgt für einen geräuscharmen
Betrieb und eine einfache Einstellung.

Erhältlich in drei verschiedenen Versionen, je nach
Türgröße und Nutzungsfrequenz.

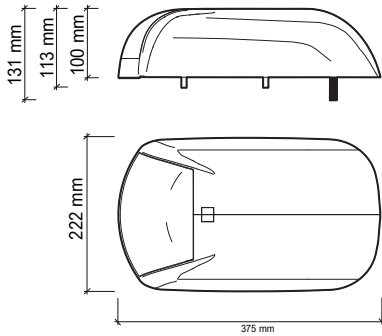


Automatisierungen für GARAGENTORE

UNSERE MODELLE

| | Stromversorgung | Schubkraft | Max. Toroberfläche | Übertragung | Schiene |
|-------------------|-----------------|------------|--------------------|-------------|---------------------------------------|
| DOLLY 600 | 24V | 600 N | 10 m ² | Belt | 3,0 m (MDLR01 = 2 St, 1500 ÷ 1500 mm) |
| DOLLY 1000 | 24V | 1000 N | 14 m ² | Belt | 3,2 m (MDLR01 = 2 St, 1600 ÷ 1600 mm) |
| DOLLY 1200 | 24V | 1200 N | 16 m ² | Belt | 3,5 m (MDLR03 = 2 St, 1750 ÷ 1750 mm) |

ABMESSUNGEN



TECHNISCHE MERKMALE

| | DOLLY 600 | DOLLY 1000 | DOLLY 1200 |
|----------------------------|--------------------------------|--------------------------------|--------------------------------|
| Hauptversorgung | 230V-50/60Hz | 230V-50/60 Hz | 230V-50/60Hz |
| Versorgung vom Antrieb | 24V dc | 24V dc | 24V dc |
| Maximale elektrische Kraft | 200 W | 245W | 260W |
| Einschalt Schubkraft | 600 N | 1000 N | 1200 N |
| Nennleistung | 300 N | 400 N | 450 N |
| Maximale Toroberfläche | 10 m ² | 14 m ² | 16 m ² |
| Maximales Torgewicht | 100 kg | 140 kg | 160 kg |
| Arbeitsfrequenz | 4 Minuten ON 36 Minuten OFF | 4 Minuten ON 36 Minuten OFF | 4 Minuten ON 36 Minuten OFF |
| Max Zyklen pro Stunde | 20 | 15 | 13 |
| IP Schutz | 20 | 20 | 20 |
| Betriebstemperatur | -20°C ÷ + 40°C | -20°C ÷ + 40°C | -20°C ÷ + 40°C |
| Funkfrequenz | 433,92 MHz | 433,92 MHz | 433,92 MHz |
| Funkkodenzahl | 40 | 40 | 40 |
| Max Feuchtigkeit | <90% | <90% | <90% |

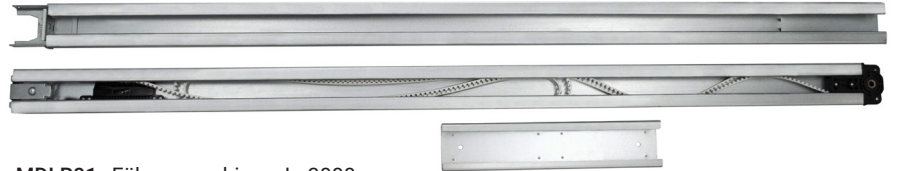
ENTHÄLT



DOLLY
Getriebemotor mit Steuerung
und integriertem 433,92
MHz-Funkempfänger



IKON
Handsender 4Ch
433,92MHz
Im Set inklusiver



MDLR01 Führungsschiene L=3000
MDLR02 Führungsschiene L=3200
MDLR03 Führungsschiene L=3500

OPTIONALES ZUBEHÖR



LUCE
LED-Blinker
24V



RF40
Lichtschrankenpaar
12-24V für
Außenmontage

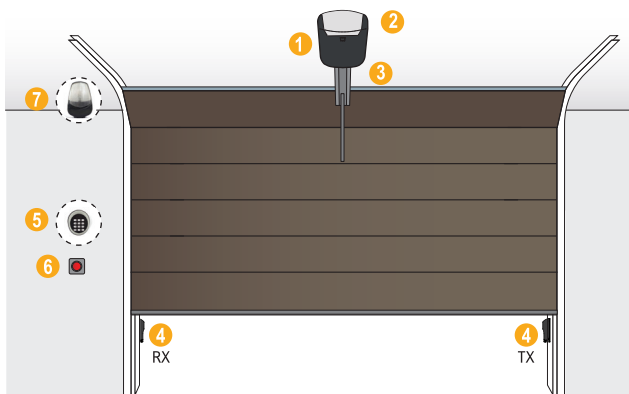


MDLR04
Garagengriff-
Verbindungssatz
für die Entriegelung
von außen



ARC02
Adapter für
Überkopftüren

INSTALLATIONSDIAGRAMM



- 1_Getriebemotor mit Steuerung und Funkempfänger
- 2_Hilfsleuchte
- 3_Gleitschiene
- 4_Schließende Lichtschranken
- 5_Drahtloses Tastenfeld
- 6_Notfallknopf
- 7_Blinker